

מדינת ישראל

המרכז הרפואי תל אביב ע"ש סוראסקי

מכרז פומבי מס' 202989

הזמנה להציע הצעות לאספקת מטליות וסחבות

בד לא ארוג לניקיון מחלקות

עבור המרכז הרפואי ת"א ע"ש סוראסקי

המרכז הרפואי ת"א ע"ש סוראסקי
מכרז פומבי מס': 202989
לאספקת מטליות וסחבות בד לא ארוג

הודעה

1. המרכז הרפואי תל-אביב ע"ש סוראסקי (להלן: "מרת"א") מזמין בזאת הגשת הצעות לאספקת מטליות וסחבות בד לא ארוג עבור מרת"א.
2. את ההצעות יחד עם כל מסמכי המכרז כשהם חתומים על ידי המציע, יש להכניס למעטפה סגורה כשעליה מצוין מכרז מס' 202989 לתיבת המכרזים הנמצאת ביחידת המכרזים במרכז הרפואי ת"א באגף ד' קומה (-1) עד ליום **08.02.21** שעה 12:00.
3. תקופת ההתקשרות היא ל- 12 חודשים. מרת"א, ומרת"א בלבד, יהא רשאי להאריך את ההתקשרות לתקופות נוספות של שנה או חלקי שנה כל פעם, ועד 60 חודשים באופן מצטבר, וכן יהא רשאי להגדיל או להקטין את היקף ההתקשרות בגבולות של $\pm 30\%$.
4. **תנאי הסף / המוקדמים להשתתפות במכרז הינם:**
 - 4.1 המציע הינו יצרן הטובין נשוא הצעתו ו/או יבואן מורשה ו/או סוכן מורשה ו/או מפיץ מורשה בישראל מטעם היצרן ומורשה מטעמו לשווק את הטובין.
 - 4.2 למציע ניסיון מצטבר של שלוש שנים לפחות באספקת ציוד משקי, אותו סיפק בכל אחת מהשנים לשני לקוחות לפחות, בהיקף כספי שנתי שלא יפחת מ 350,000 ₪ לכל לקוח, כאשר ניסיון זה נצבר בין השנים 2016-2020.
 - 4.3 הדלי המוצע על ידי המציע במסגרת פריט 1 להצעת המחיר שבנספח (בחלק 2) מחויב לעמוד בת"י 5113- חומרי פלסטיק ומוצרי פלסטיק הבאים במגע עם מזון ומשקאות.
 - 4.4 המציע מסוגל לספק את הטובין בעצמו, ולא ע"י קבלן משנה/אחר.
 - 4.5 עמידה מלאה בדרישות המפרט הטכני (נספח ג' למסמכי המכרז).
 - 4.6 הגוף המציע הינו עוסק מורשה או גוף משפטי מאוגד הרשום ברשם רשמי או גוף סטטוטורי.
 - 4.7 המציע אינו מחזיק או מוחזק (במישרין או בעקיפין) על-ידי מציע אחר במכרז ואין גורם אחר המחזיק ב-% 25 או יותר מאמצעי השליטה ביותר ממציע אחד. החזקה ואמצעי שליטה לעניין זה – כהגדרתם בחוק ניירות ערך, התשכ"ח-1968.
 - 4.8 למציע קיימים כל האישורים הנדרשים לפי חוק עסקאות גופים ציבוריים, התשל"ו-1976 (להלן - "חוק עסקאות גופים ציבוריים").
 - 4.9 המציע לא הורשע ביותר משתי עבירות לפי חוק עובדים זרים, תשנ"א-1991 ולפי חוק שכר מינימום, תשמ"ז-1987. אם המציע הורשע ביותר משתי עבירות כאמור, ההרשעה האחרונה לא הייתה בשנה שקדמה למועד הגשת ההצעה.
 - 4.10 המציע מקיים את הוראות סעיף 1ב2 לחוק עסקאות גופים ציבוריים, התשל"ו-1976 וחוק שוויון זכויות לאנשים עם מוגבלות, התשנ"ח-1998 בדבר העסקת עובדים עם מוגבלות.
 - 4.11 המציע אינו נמצא בהליך של כינוס נכסים או הקפאת הליכים פשיטת רגל או פירוק, ואין בקשות תלויות שעומדות מולו מסוג זה, ולא הוגשו נגדו תביעות העלולות לסכן את המשך פעילותו ו/או לגרום לו לחדלות פירעון ולא הוטלו על נכסי המציע עיקולים מהותיים.

- 4.12 למציע (או לחברה הקשורה ו/או קבלן משנה עיקרי עליו הוא נסמך במסגרת הצעתו, ככל ורלוונטי) לא קיימת הערת "עסק חיי" בדוח הכספי האחרון.
- 4.13 המציע לא תיאם את הצעתו עם אף גורם אחר.
5. תנאי להמשך בחינת ההצעה הינו אישור הגורם המקצועי במרת"א כי הפריט המוצע על ידי המציע הינו כשיר לשימוש במרת"א. המציע יעביר 18 גלילי מטליות, 10 גלילי סחבות ריצפה ו-5 דליים שקופים מושאי מכרז זה להדגמה לא יאוחר מ-7 ימים מהמועד האחרון להגשת הצעות במכרז, אלא אם יאושר מועד מאוחר יותר על ידי מרת"א. באחריות המציע לתאם מסירת הפריטים מושאי המכרז להדגמה עם מנהל מח' משק-מר צוריאל שמריהו בטל': 052-4260880 אלא אם ניתן פטור על ידי הגורם המקצועי עקב הכרות קודמת עם הפריטים. אם לא יינתן פטור מהדגמה על ידי הגורם המקצועי, ולא תבוצע הדגמה על ידי המציע, ההצעה תיפסל.
6. רק הצעות שיזכו לניקוד איכות מזערי של 85 לפחות במרכיבי האיכות ישוקללו עם המחיר. הצעות שיזכו לניקוד איכות מזערי נמוך מ-85 יפסלו.
7. במכרז זה, תינתן העדפה, במסגרת אמת המידה של המחיר, להצעה לרכישת טובין מתוצרת הארץ, שמחירם אינו עולה על מחיר הצעות לרכישת טובין מיובאים בתוספת של 15% ולהצעה לרכישת טובין מאזור עוטף עזה, שמחירם אינו עולה על מחיר הצעות לרכישת טובין מיובאים בתוספת של 20%.
8. מציע אשר לא ימלא את כל פרטי ההצעה - נשמרת לוועדת המכרזים הרשות שלא לדון בהצעה.
9. ההזמנות בפועל של הטובין יבוצעו בהתאם לצרכי מרת"א. מרת"א אינו מתחייב להזמין טובין בהיקף כלשהו ולמציע לא תהיה כל טענה או תביעה בעניין זה.
10. בבחירת ההצעה, מרת"א יעניק את הניקוד הגבוה ביותר להצעה המעניקה את מירב היתרונות למרת"א כעורך המכרז, אלא אם מתקיימות נסיבות מיוחדות שלא לעשות כן, הכל התאם לתקנה 21(ב) לתקנות תקנות חובת המכרזים, תשנ"ג-1993.
11. מרת"א אינו מתחייב לקבל את ההצעה הזולה ביותר ו/או ההצעה עם הציון המשוקלל הגבוה ביותר (לפי העניין) או כל הצעה שהיא או כל חלק ממנה.
12. את מסמכי המכרז ניתן לראות באתר מנהל הרכש הממשלתי, בקישור הבא: <http://www.mr.gov.il> < מכרזים משרדיים < מפרסם: משרד הבריאות - המרכז הרפואי תל-אביב ע"ש סוראסקי, איכילוב.
13. לקבלת פרטים והבהרות ניתן לפנות ליחידת המכרזים בטלפון מס': 03-6974883, בפקס: 03-6974666 ובדוא"ל: tenders@tlvmc.gov.il

במקרה של סתירה בין נוסח המודעה לבין תוכן מסמכי המכרז, הנוסח המחייב הינו הנוסח הקיים במסמכי המכרז באתר מנהל הרכש הממשלתי. אין באמור בהודעה זו כדי למצות או לגרוע או להחליף את דרישות המכרז

בכבוד רב,
הלוי יורם
מנהל יחידת מכרזים

נספחים:

- נספח א' - תנאי המכרז
- נספח ב' (חלק 1) טופס הגשת הצעה + נספח ב' (חלק 2) הצעת מחיר + תנאים מיוחדים
- נספח ג' - מפרט טכני
- נספח ד' - התחייבות המציע
- נספח ה' – הסכם ומוספיו
- נספח ו' – אישור הגורם המוסמך על הדגמה והתאמת המוצר
- נספח ז' - תשקיף משתתף
- נספח ח' - תצהיר בדבר קיום חוקי עבודה ובדבר העסקת עובדים זרים כדין ותשלום שכר מינימום
- נספח ט' - תצהיר בדבר העסקת עובדים עם מוגבלות
- נספח י' - חוות דעת רואה חשבון על אודות עמידה מציע בתקנות חובת המכרזים (העדפת תוצרת הארץ), תשנ"ה-1995 (אם רלוונטי)
- נספח יא' - תצהיר המציע לעניין תנאי הסף: 12.7, 12.13
- נספח יב' - אישור רואה חשבון לעניין העדר הליכי כינוס, פירוק וכיו"ב
- נספח יג' - אישור רואה חשבון על אודות "עסק חי"
- נספח יד' - הצהרת סודיות ללא פגות תוקף
- נספח טו' - ניטור שרשרת אספקה - שאלון / דו"ח מבדק לספק
- נספח טז' - סקר איכות ובטיחות

תנאי מכרז פומבי מס' 202989**כללי**

1. המרכז הרפואי ת"א ע"ש סוראסקי (להלן: מרת"א") מזמין בזאת הגשת הצעות לאספקת: מטליות וסחבות בד לא ארוג לניקיון מחלקות עבור מרת"א. מובהר בזאת, כי תיאור הטובין מושאי המכרז בסעיף זה, מהווה תמצית בלבד וההוראות המחייבות ביחס לטובין הנדרש, הן אלה המפורטות בכלל מסמכי המכרז, ומבלי לגרוע מכלליות האמור לעיל, בהסכם ובמפרט הטכני בפרט.

טבלת ריכוזי מועדים

2.

המועדים	הפעילות
18.01.21	פרסום מודעת המכרז בעיתונות
25.01.21	מועד אחרון להגשת שאלות הבהרה
01.02.21	מועד אחרון למענה מרת"א על שאלות הבהרה
08.02.21	מועד אחרון להגשת הצעות לתיבת המכרזים
08.08.21	תוקף ההצעה

2.1 במקרה של אי התאמה בין התאריכים שצוינו לעיל לבין תאריכים אחרים המופיעים בגוף המכרז, קובעים התאריכים בטבלה זו.

2.2 מרת"א שומר לעצמו שיקול דעת בלעדי לשנות כל אחד מן המועדים המנויים לעיל בהודעה שתפורסם באתר מנהל הרכש הממשלתי, ולא תהא למי מהמציעים כל טענה או דרישה בקשר לכך.

פרשנות

3. כללי הפרשנות לעניין מכרז זה, הם כמפורט להלן:

- 3.1 כותרות הסעיפים לא תשמשנה לפרשנות המכרז, וכל מטרתן נוחות הקריאה.
- 3.2 כל המסמכים המצורפים למכרז מהווים חלק בלתי נפרד ממנו ויש לראותם כמשלימים זה את זה, אולם בכל מקרה של ניגוד בין תנאי כלשהו מתנאים כלליים אלה לבין תנאי מתנאים מיוחדים, כוחו של המיוחד יגבר על כוחו של תנאי כללי.
- 3.3 מלבד אם הנוסח הכתוב או הקשרו מצריך פירוש אחר, מלים הבאות ביחיד כוללות את הרבים, מילים הבאות ברבים כוללות את היחיד, מילים הבאות בזכר כוללות את הנקבה, מילים הבאות בנקבה כוללות את הזכר, והתייחסות לבני אדם משמעה התייחסות גם לתאגידים.
- 3.4 אזכור הוראת דין - כוונתו להוראת הדין כפי שהיא בתוקף מזמן לזמן במהלך תקופת ההתקשרות, לרבות שינוי או תיקון לה והוראה שתבוא במקומה.
- 3.5 הסכם זה לא יפורש כנגד מנסחו ויראוהו כאילו נוסח על ידי כל הצדדים.
- 3.6 פרשנות מסמכי המכרז תיעשה באופן המקיים את דרישות המכרז המפורשות והמשתמעות בצורה המלאה ביותר. כמו כן, כל סתירה או אי התאמה בין מסמכי המכרז השונים או בין הוראות שונות באותו מסמך שלא ניתן ליישבם, יפורשו באופן המרחיב את חובות המציע הזוכה או את זכויות מרת"א.
- 3.7 הביטוי "עד..." - משמעו עד ועד בכלל. הביטוי "לרבות..." אינו גורע מכלליות האמור לפניו.

תקופת ההתקשרות והיקפה

4. תקופת ההתקשרות היא ל- 12 חודשים. מרת"א, ומרת"א בלבד, יהא רשאי להאריך את ההתקשרות לתקופות נוספות של שנה או חלקי שנה כל פעם, ועד 60 חודשים באופן מצטבר והכל בכפוף להוראת כל דין.
5. ששת (6) החודשים הראשונים להתקשרות מהווים תקופת ניסיון ומרת"א יהא רשאי, בהודעה מראש של 7 ימים להודיע לספק הזוכה על הפסקת ההתקשרות מכל סיבה שהיא ומבלי שיהיה חייב לנמק סיבה זו.
6. למרת"א, ולמרת"א בלבד, האפשרות להודיע לספק על קיצור תקופת ההתקשרות וסיומה המוקדם, בהתראה של 30 יום מראש מכל סיבה שהיא ומבלי שיהיה חייב לנמק סיבה זו.
7. ככל ותופסק ההתקשרות עם המציע הזוכה, כאמור לעיל, מרת"א רשאי להשיב את הפריטים מושאי ההתקשרות ולקבל בחזרה את התמורה ששולמה בעדם.
8. ההזמנות בפועל של הפריטים מושאי מכרז זה יבוצעו בהתאם לצרכי מרת"א. מרת"א אינו מתחייב להזמין טובין בהיקף כלשהו ולמציע לא תהיה כל טענה או תביעה בעניין זה. יודגש כי מימוש המכרז במלואו או בחלקיותו נגזר מיכולות תקציביות של מרת"א ושיפורים טכנולוגיים החלים בשוק והצרכים המקצועיים של המשתמשים במועד קבלת ההחלטה על השימוש

העדר בלעדיות

9. קבלת הצעת הזוכה במכרז וחתימת חוזה עם המציע הזוכה, לא תקנה לו בלעדיות כלשהי לגבי אספקת הטובין ומרת"א רשאי בכל עת, ועל פי שקול דעתו המוחלט, להתקשר לעניין מושא מכרז זה עם אחר ו/או אחרים.

מקום ומועד אחרון להגשת הצעות

10. את ההצעה יש להגיש כדלקמן:

- 10.1 בשני עותקים, כאשר עותק אחד הינו עותק פיזי (מודפס) והעותק השני הינו התקן זיכרון חיצוני בחיבור USB. את העותקים יש להגיש בצירוף כל המסמכים הנדרשים במכרז, במעטפה סגורה שעליה יירשם, "מכרז מס' 202989" בלבד, ולהכניסה לתיבת המכרזים הנמצאת ביחידת המכרזים במרכז הרפואי ת"א באגף ד' קומה (1-) **עד ליום 08.02.21 עד השעה 12:00**
- 10.2 יודגש: הצעה שתגיע בפקס או בדוא"ל או בדואר ישראל או ע"י שירות שליחים או ע"י הובלה מסחרית, או בכל דרך אחרת שאינה הכנסה פיזית של ההצעה לתוך תיבת המכרזים של מרת"א עד המועד והשעה המפורטים במסמכי המכרז, **תיפסל על הסף**. עצם משלוח ההצעה אינה מהווה מסירה כשלעצמה, אלא אם ההצעה הוכנסה לתיבת המכרזים כמפורט בהליך זה.
- 10.3 מציע שיגיש הצעה יוודא כי בטרם הכנסת המעטפה לתיבת מכרזים, תוחתם המעטפה ע"י נציג מיחידת מכרזים וייכתבו עליה תאריך ושעת ההגשה.

תנאי הסף להשתתפות במכרז

11. הבהרות לתנאי הסף:

- 11.1 על כל מציע במסגרת מכרז זה, להוכיח, להנחת דעתו של מרת"א, כי הוא עומד בכל תנאי הסף של המכרז באופן מצטבר. למעט אם נאמר מפורשות אחרת, על כל תנאי הסף להתקיים במציע במועד האחרון להגשת ההצעות.
- 11.2 למעט אם נאמר מפורשות אחרת, על כל תנאי הסף להתקיים במציע עצמו בלבד.
- 11.3 למען הסר ספק, תנאי הסף הוא העמידה בדרישה המהותית וזאת להבדיל מהגשת האישור אשר מטרתו להעיד על קיום הדרישה המהותית ואשר אינו מהווה כשלעצמו תנאי סף.

12. תנאי הסף הם כמפורט להלן:

- 12.1 המציע הינו יצרן הטובין נשוא הצעתו ו/או יבואן מורשה ו/או סוכן מורשה ו/או מפיץ מורשה בישראל מטעם היצרן ומורשה מטעמו לשווק את הטובין.
- 12.2 למציע ניסיון מצטבר של שלוש שנים לפחות באספקת ציוד משקי, אותו סיפק בכל אחת מהשנים לשני לקוחות לפחות, בהיקף כספי שנתי שלא יפחת מ 350,000 ₪ לכל לקוח, כאשר ניסיון זה נצבר בין השנים 2016-2020.
- 12.3 הדלי המוצע על ידי המציע במסגרת פריט 1 להצעת המחיר שבנספח ב(חלק 2) מחויב לעמוד בת"י 5113- חומרי פלסטיק ומוצרי פלסטיק הבאים במגע עם מזון ומשקאות.
- 12.4 המציע מסוגל לספק את הטובין בעצמו, ולא ע"י קבלן משנה/אחר.
- 12.5 עמידה מלאה בדרישות המפרט הטכני (נספח ג' למסמכי המכרז).
- 12.6 הגוף המציע הינו עוסק מורשה או גוף משפטי מאוגד הרשום ברשם רשמי או גוף סטטוטורי.
- 12.7 המציע אינו מחזיק או מוחזק (במישרין או בעקיפין) על-ידי מציע אחר במכרז ואין גורם אחר המחזיק ב % -25 או יותר מאמצעי השליטה ביותר ממציע אחד. החזקה ואמצעי שליטה לעניין זה – כהגדרתם בחוק ניירות ערך, התשכ"ח-1968.
- 12.8 למציע קיימים כל האישורים הנדרשים לפי חוק עסקאות גופים ציבוריים, התשל"ו-1976 (להלן - "חוק עסקאות גופים ציבוריים").
- 12.9 המציע לא הורשע ביותר משתי עבירות לפי חוק עובדים זרים, תשנ"א-1991 ולפי חוק שכר מינימום, תשמ"ז-1987. אם המציע הורשע ביותר משתי עבירות כאמור, ההרשעה האחרונה לא הייתה בשנה שקדמה למועד הגשת ההצעה.
- 12.10 המציע מקיים את הוראות סעיף 1ב2 לחוק עסקאות גופים ציבוריים, התשל"ו-1976 וחוק שוויון זכויות לאנשים עם מוגבלות, התשנ"ח-1998 בדבר העסקת עובדים עם מוגבלות.
- 12.11 המציע אינו נמצא בהליך של כינוס נכסים או הקפאת הליכים פשיטת רגל או פירוק, ואין בקשות תלויות שעומדות מולו מסוג זה, ולא הוגשו נגדו תביעות העלולות לסכן את המשך פעילותו ו/או לגרום לו לחדלות פירעון ולא הוטלו על נכסי המציע עיקולים מהותיים.
- 12.12 למציע (או לחברה הקשורה ו/או קבלן משנה עיקרי עליו הוא נסמך במסגרת הצעתו, ככל ורלוונטי) לא קיימת הערת "עסק חיי" בדוח הכספי האחרון.
- 12.13 המציע לא תיאם את הצעתו עם אף גורם אחר.

אישור הגורם המקצועי כי הטובין המוצע כשיר לשימוש במרת"א

13. תנאי להמשך בחינת ההצעה הינו אישור הגורם המקצועי במרת"א כי הטובין המוצע על ידי המציע הינו כשיר לשימוש במרת"א וזאת בהתאם למפורט להלן:
- 13.1 במקרה של טובין שלא אושר בעבר לשימוש במרת"א ו/או אינו מוכר למרת"א ו/או למרת"א אין ניסיון עבודה עמו, באחריות המציע להעביר להדגמה את הפריטים שלהלן בכמויות המפורטות להדגמה במרת"א לא יאוחר מ- 7 ימים מהמועד האחרון להגשת הצעתו במכרז, אלא אם יאושר מועד מאוחר יותר על ידי מרת"א.:

שם הפריט	כמות להדגמה
גלילי מטליות	18
גלילי סחבות ריצפה	10
דליים שקופים	5

13.2 באחריות המציע לתאם מסירת הפריטים מושאי המכרז להדגמה עם מנהל מח' משק מר צוריאל שמריהו בטל': 052-4260880 לא יאוחר מ-7 ימים ממועד הגשת ההצעות למכרז. במקרה והמדובר בטובין שנוסה ואושר לשימוש על ידי מרת"א יינתן פטור מהדגמה ע"י הגורם המקצועי בכפוף להתחייבות המציע לזהות של הטובין המוצעת על ידו במכרז לטובין המוכר למרת"א

13.3 **בהינתן ולא יינתן פטור מהדגמה על ידי הגורם המקצועי, ולא תבוצע הדגמה על ידי המציע, ההצעה תיפסל.**

13.4 אספקת הטובין לבדיקה על ידי המציע לצורך הבדיקה המקצועית תעשה לכל דבר ועניין על חשבונו הבלעדי של המציע. בכל מקרה, המציע לא יהיה זכאי לכל תמורה שהיא, מכל מין וסוג שהוא לרבות החזר הוצאות, בגין השתתפותו בבדיקה המקצועית. במסגרת שלב זה, מרת"א שומר לעצמו את הזכות לדרוש מהמציעים מסמכים, פרטים והבהרות, וכן לקיים כל בדיקה בקשר לטובין לבדיקה ו/או לנתונים המצויינים בחלקים הטכניים-מקצועיים בהצעת המציע. אין באספקת הטובין לבדיקה במסגרת שלב זה כדי לחייב את מרת"א ו/או מי מטעמו להתקשר עם המציע בכל דרך ו/או אופן, וכי אין באספקה כאמור כדי להוות מצג כלשהו על ידי מרת"א ו/או מי מטעמו באשר לכוונתם להתקשר ו/או לא להתקשר עם המציע בהסכם. כל מציע מצהיר כי אין הוא מסתמך על אספקת הטובין לבדיקה במסגרת שלב זה, בכל נסיבות, כמצג מצד מרת"א ו/או מי מטעמו אשר יש בו על מנת להעיד על כוונתם להתקשר או שלא להתקשר עמו בהסכם כאמור. המציע נושא בכל האחריות לכל נזק שייגרם למרת"א ו/או לכל גורם שהוא בקשר עם הטובין לבדיקה ו/או אספקתם ו/או השימוש בהן במסגרת שלב זה ולאחריו. המציעים מתחייבים, בהגשת הצעותיהם, לסייע ולשתף פעולה באופן מלא עם מרת"א ו/או הממונים מטעמו שיבצעו את הבדיקה המקצועית נשוא שלב זה ובכלל זאת למסור להם כל טובין ו/או מסמך, אשר יידרש על ידם. מרת"א היא רשאי לפסול הצעה של מציע שלדעתו אינו משתף פעולה באופן מלא עם מומחים כאמור.

ניקוד איכות מזערי

14. רק ההצעות אשר ימלאו, באופן מצטבר, אחר דרישות:

(1) התנאים המוקדמים/תנאי הסף;

(2) אישור הגורם המקצועי כי הטובין המוצע כשיר לשימוש במרת"א;

יעברו לבחינה של צוות מטעם מרת"א לנושא ניקוד האיכות של ההצעה, ורק הצעות שיזכו לניקוד איכות מזערי של 85 לפחות בפרק האיכות, ישוקללו עם המחיר. הצעות בעלות ניקוד איכות מזערי הנמוך מ-85 ייפסלו.

15. מבוטל

16. מבוטל

אופן הגשת הצעה

17. כל מציע רשאי להגיש הצעה אחת בלבד. כמו כן, לא תותר הגשת הצעה משותפת.
18. במענה למכרז, ניתן להציע הצעת מחיר עבור הטובין המבוקש העומד בתנאי הסף ובדרישות המפרט הטכני. לחילופין, מציע יהא רשאי להציע מספר סוגי טובין העומדים, כל אחד, בתנאי הסף ובדרישות המפרט הטכני, ובלבד שהמחיר המוצע עבור כל פרטי הטובין כאמור יהיה זהה. מציע שציע מחירים שונים עבור דגמי פרטי טובין שונים, מרת"א יתייחס אל המחיר הנמוך יותר ככזה אשר מחייב את המציע לכל דבר ועניין ביחס לכל פרטי הטובין שהוצעו על ידו בקטגוריה הנידונה (ומחיר זה יחייב את המציע ביחס לכלל הדגמים כאמור היה והצעתו תיבחר כהצעה הזוכה במכרז).
19. המציע יגיש את כל מסמכי המכרז כשהם חתומים בראשי תיבות על ידי מורשה החתימה מטעמו בתחתית כל עמוד במכרז ובסוף כל נספח וכן חתימה מלאה במקומות המיועדים לחתימה, כפי שמפורט בנספח ב' (חלק 1) למסמכי המכרז. הגשת ההצעה חתומה כאמור תהווה ראיה חלוטה לכך שהמציע קרא את כל האמור במסמכי המכרז וההסכם המצורף לו על נספחיו, הבין את האמור במסמכים אלה ונתן לכך את הסכמתו הבלתי מסויגת וכי הוא מתחייב לספק את הטובין בהתאם להוראות מכרז זה לרבות בהתאם להוראות ההסכם שייחתם עמו על נספחיו, בדייקנות, ביעילות ובמומחיות. מציע שהגיש הצעה במכרז יהיה מנוע מלטעון כי לא היה מודע לפרט כלשהו הקשור למכרז ו/או לתנאיו ו/או לדרישותיו.
20. המציע ימלא את מסמכי המכרז רק במקומות הנדרשים למילוי על ידו בלבד.
21. כל השמטה, מחיקה, שינוי או תוספת, ליקוי, פגם, הסתייגות מכל מין וסוג שהם ומכל סיבה שהיא, בין על ידי תוספת בגוף המסמכים ובין במכתב לוואי או כל דרך אחרת, לא יובאו בחשבון בעת הדיון על ההצעה, וההתייחסות אליהן תהא כאילו לא נכתבו אלא אם ועדת המכרזים של מרת"א ציינה אחרת בפרוטוקול ועדת מכרזים. לפיכך, השמטה, מחיקה, שינוי או תוספת, ליקוי, פגם, הסתייגות מכל מין וסוג שהם לא יילקחו בחשבון על ידי ועדת מכרזים גם באם לא תיפסל ההצעה.
22. על אף האמור לעיל, בהינתן ונתגלתה בהצעת המציע השמטה, מחיקה, שינוי או תוספת, ליקוי, פגם, הסתייגות, טעות חישובית או אחרת, מכל מין וסוג שהם ומכל סיבה שהיא (לרבות בנסיבות בהן נגרמה בשל רשלנות או לחילופין, בידיעתו המכוונת של המציע), מרת"א יהא רשאי, אך לא חייב, על פי שיקול דעתו הבלעדי והמוחלט, לנקוט בכל אחד מדרכי הפעולה הבאות, כולן או חלקן, במצטבר ו/או באופן חליפי:
- 22.1 לפסול הצעה כאמור על הסף.
- 22.2 לקבל מהמציע הבהרה, לפי העניין, בהתייחס לכל טעות חישובית או אחרת ו/או השמטה ו/או תוספת ו/או שינוי ו/או ליקוי ו/או פגם כאמור, ובכלל האמור לקבל או לדחות את ההבהרה ו/או ההסתייגות מטעם המציע, הכול על פי שיקול דעתו הבלעדי והמוחלט של מרת"א.
- 22.3 לתקן את ההצעה בהתייחס להצעת המחיר וזאת בכל מקרה של טעות חישובית, הגלויה על פני ההצעה והכל עד כדי שינוי סכומים כתיקון לטעויות החישוביות כאמור. הודעה על שינוי כאמור במידה ויבוצע, תימסר למציע.
23. חוסר תשובה, תשובה שאיננה עונה לדרישה, חוסר מענה לדרישה, או תשובה לא ברורה ולא חד משמעית, עלולים להביא לניקוד נמוך של ההצעה או פסילתה, בהתאם לשיקול דעתו הבלעדי של עורך המכרז.
24. מרת"א רשאי, אך לא חייב, לאפשר למציע, אשר לא המציא עם הצעתו מסמך, אישור, היתר, רישיון, או כל נייר אחר כנדרש עפ"י מכרז זה, להשלים את המצאת הני"ל למרת"א תוך פרק זמן קצוב שיקבע על ידי מרת"א ובלבד שכל מסמך, אישור, היתר, רישיון או כל נייר אחר, כאמור, יהיו בעלי תוקף ותחולה נכון למועד האחרון שנקבע במכרז זה להגשת ההצעות אלא אם ציין מרת"א מועד אחר.

25. מרת"א רשאי לפסול הצעה אשר לא תלווה בכל המסמכים הנדרשים במכרז חתומים וממולאים ככל הנדרש, ו/או הצעה אשר נתבקשה לגביה השלמת מסמכים ו/או דוגמאות ו/או חתימה תוך פרק זמן קצוב כאמור, והשלמה זו לא בוצעה ו/או לא בוצעה במועד.

26. מרת"א רשאי, בהתאם לשיקול דעתו הבלעדי, לאשר שינוי ישות משפטית של מציע אשר הגיש הצעתו להליך, במקרה בו לאחר המועד האחרון להגשת הצעות תשתנה ישותו המשפטית של המציע, ובלבד שהמציע בישותו המשפטית החדשה, עומד בכל דרישות ההליך. מציע אשר בעת הגשת הצעתו יודע כי ישותו המשפטית עתידה להשתנות מתבקש לציין זאת מפורשות בהצעתו.

מסמכים שיש לצרף להצעה

27. המציע יצרף להצעתו את כלל המסמכים כמפורט בנספח ב' (חלק 1) טופס הגשת הצעה.

ההצעה ותוקפה

28. הצעות המציעים תעמודנה בתוקף 6 חודשים מהמועד האחרון להגשת ההצעות. מרת"א יהא רשאי לבקש מהמציעים להאריך את תוקף הצעתם לתקופה נוספת, אחת או יותר ובמקרה זה יהיה כל מציע חייב להאריך את תוקף הצעתו בהתאם.

29. הגשת ההצעה וחתימת המציע על גבי ההסכם כחלק ממסמכי ההצעה, מהווים הצעה בלתי הדירה, שהמציע אינו יכול לחזור בו ממנה ובלבד שההצעה עדיין בתוקף כאמור לעיל.

30. כל מציע אשר מגיש הצעה לפי מכרז זה ייחשב כמי שוויתר מראש על כל טענה בקשר לתנאי המכרז וכן על הזכות לבקש מבית המשפט סעדים זמניים (לרבות צווי מניעה) בכל הליך משפטי בקשר עם מכרז זה נגד מרת"א או מי מטעמה ו/או נגד הזוכה ויהיה מנוע מלבקש צו ביניים.

העברת שאלות המציעים ובירורים

הוראות להגשת שאלות ההבהרה

31. ניתן להגיש שאלות הבהרה בנוגע למכרז זה, כאשר הפניות תכלולנה את שם השואל, מענו, מספר טלפון ואת כתובת הדוא"ל שלו. שאלות הבהרה יוגשו בפורמט של קובץ WORD בלבד (לא PDF) כאשר את השאלות יש להגיש בטבלה לפי המבנה הבא בלבד:

מס"ד	נספח	מס' הסעיף	השאלה
1			
2			

את שאלות ההבהרה ניתן לשלוח עד ליום **25.01.21** שעה 12:00 ליחידת המכרזים לדוא"ל, שכתובתו: tenders@tlvmc.gov.il

32. באחריות המציע לוודא כי קיבל הודעת דוא"ל חוזר המאשרת ששאלותיו הגיעו בשלמותן לידי איש הקשר. מספר הטלפון של יחידת מכרזים הינו: 03-6974883.

33. באחריות המציע לנסח את השאלות באופן שלא יכלול מידע מזהה על המציע או כל גורם אחר. מובהר כי ייתכן ונוסח השאלה יפורסם במענה לשאלות ההבהרה כפי שנשאלה. כמו כן רשאי מרת"א להשמיט מידע המזהה את המציע.

34. סבר המציע כי יש במסמכי המכרז פגם ו/או ליקוי ו/או אי-בהירות ו/או חסר, חובה עליו להודיע על כך בכתב למרת"א, בהתאם לנוהל זה להעברת שאלות ובירורים. לא עשה כן, והגיש הצעתו במכרז, הרי שעם הגשת הצעתו ייחשב כוויתור על כל נזק או הוצאה שייגרמו או עלולים להיגרם למציע כתוצאה מכך והוא לא יהיה רשאי לתובעם או לדרוש שיפוי בגינם ממרת"א, בין אם זכה במכרז ובין אם לא זכה.

תשובות לשאלות ההבהרה

35. תשובות מרת"א לשאלות שהוגשו, ככל שהן רלוונטיות לכלל המציעים הפוטנציאליים, תפורסמנה במנהל הרכש הממשלתי ויהיו חלק בלתי נפרד ממסמכי המכרז.
36. מרת"א אינו מתחייב להשיב לכלל השאלות. כמו כן, רשאי מרת"א להשמיט חלק מנוסח השאלה או לנסח את השאלה באופן שונה במענה, זאת ככל שיחליט מרת"א כי נוסח השאלה עלול ליצור רושם מוטעה על המציעים האחרים.
37. תשובות מרת"א לשאלות ההבהרה יהיו חלק בלתי נפרד מתנאי המכרז והוראותיו. על המציעים לצרף להצעתם תדפיס או תדפיסים של כל קבצי הבהרות מרת"א, חתומים על ידי מורשי החתימה של המציע.
38. יובהר כי על מציע חלה האחריות המלאה והבלעדית להתעדכן בתשובות וכן בעדכונים שוטפים אשר יפורסמו כאמור בנוגע למכרז זה.
39. למען הסר ספק, מובהר כי לא יהיה תוקף לכל התייחסות של מרת"א ו/או מי מטעמו למסמכי ההזמנה אלא אם ניתנה בהודעה בכתב כאמור. כמו כן, כל הודעה אשר תימסר למשתתפים במכרז בכתב באמצעות כל גורם במרת"א שאיננו מטעם יחידת המכרזים של מרת"א - אין ולא יהיה לה כל תוקף והמשתתף לא יכול להסתמך עליה בשום צורה ואופן ולשום מטרה או שימוש. מציע אשר יעשה אחרת – יהיה הדבר על אחריותו בלבד. תשובה שלא תינתן בכתב ע"י יחידת המכרזים של מרת"א לא תיצור עילה למציע כלפי מרת"א או מי מטעמו ולא תהווה בסיס לטענת השתק או מניעות כלפי מרת"א.
40. מרת"א רשאי לאפשר מספר סבבים של שאלות הבהרה, בהודעה שתפורסם באתר האינטרנט וכן מרת"א רשאי לקיים מפגשים פרטניים עם המציעים להבנת שאלות ההבהרה.
41. באחריות המציעים להעלות כל שאלה או ספק שקיים להם בנוגע לכל סתירה או אי התאמה בין מסמכי המכרז השונים או בין הוראות שונות באותו מסמך, וזאת בשלב שאלות ההבהרה. מובהר כי אם לא נשאלה בנושא מסוים שאלת הבהרה טרם הגשת ההצעה, אזי ככל שיימצאו לאחר מכן סתירות או אי התאמות כאמור, שלא ניתן ליישבן, יפורשו סתירות אלו על ידי מרת"א ופרשנותו תחייב את המציע. סתירות, אי התאמות ואי בהירות בין הוראות שונות יפורשו באופן המרחיב את חובות המציע ואת זכויות מרת"א. למציע לא תהא כל טענה או תביעה, כלפי מרת"א או מי מטעמו, הנובעת מהפרשנות שבחר מרת"א.
42. בין הבהרות שונות גוברת הבהרה מאוחרת על מוקדמת וספציפית על כללית.

אמות מידה

43. בבחירת ההצעה מרת"א רשאי לקבל את ההצעה המעניקה את מירב היתרונות למרת"א בהתאם לתקנה 22 לתקנות תקנות חובת המכרזים, תשנ"ג-1993. רוצה לומר: ועדת המכרזים רשאית לבחור ספק/ספקים שיקבלו את הניקוד הגבוה ביותר לאחר שקלול הניקוד שיקבלו על סמך מרכיבי אמות המידה כפי שיפורטו להלן (צבירת נקודות מרבית של איכות ההצעה + הצעת המחיר = 100 נקודות, ומהווה 100% מהניקוד):

43.1 איכות ההצעה - 30 נק' (ניקוד מרבי), לפי המפורט להלן:
(ניקוד האיכות הינו ע"פ בחינה אבסולוטית ואינו נגזר מהניקוד של ההצעות האחרות)

43.1.1 איכות הטובין - 30 נק' (ניקוד מרבי)

מרת"א יפנה ל 10 עובדי משק במרת"א בו ידרשו לענות על שאלות איכות המטליות והסחבות ויתבקשו לנקד את תשובתם בין 1 ל-5.

מדד	מטרת הבדיקה	משקל	ניקוד
איכות הניקיון	האם המטלית מנקה משטח במהירות וביעילות כשהיא ספוגה בחומרי ניקיון? (1-לא מנקה היטב, 5-מנקה היטב)	25%	
איכות הניקיון	האם המטלית מנקה משטח במהירות וביעילות כשהיא יבשה? (1-לא מנקה היטב, 5-מנקה היטב)	10%	
איכות הספיגה	האם המטלית סופגת ביעילות נוזלים? (1-לא סופגת, 5-סופגת היטב)	10%	
כמות הסיבים שנשארו	האם נשארו סיבים על המשטח בגמר הניקיון? (1-המון סיבים, 5-אין סיבים בכלל)	10%	
שאריות חומרים	האם יש שאריות חומרי ניקוי על המשטח בגמר הניקיון? (1-שאריות רבות, 5-אין שאריות כלל)	10%	
עמידות	האם המטלית טובה לשימוש גם לאחר 24 שעות כשהיא ספוגה? (1-איבדה את צורתה, 5-שמרה על צורתה)	10%	
עמידות	האם המטלית שומרת על צורתה ולא נקרעת תוך כדי הניקיון? (1-נקרעת לגמרי, 5-שמרה על צורתה)	15%	
נוחות	האם המטלית נשלפת מהדלי אחת אחת בנוחות? (1-לא נשלפות אחת אחת, 5-נשלפת בנוחות)	10%	

43.2 **מחיר - 70 נק'** (ניקוד מרבי) **כמפורט להלן:**
 המחיר שיוענק להצעה הכספית של המציעים כאמור, יקבע באופן יחסי להצעה הכספית הנמוכה ביותר לפי העניין מבין סך ההצעות הכספיות של יתר המציעים כך שההצעה הכספית הנמוכה ביותר תקבל את הציון הגבוה ביותר, וביחס אליה יקבע משקל יתר ההצעות (להלן: "ציון המחיר"): לצורך הבהרה, מתוארת דרך החישוב בצורת נוסחה:

$$P = \frac{T_{\min}}{T_x} \times 100$$

P = ציון המחיר הספציפי להצעה הכספית הספציפית/הנבחרת.

T_{\min} = הצעת המחיר הנמוכה ביותר לפי העניין מבין ההצעות הכספיות שנבחנו.

T_x = ההצעה הכספית הספציפית/הנבחרת.

43.3 **הציון הסופי המשוקלל**

43.1.1 לאחר מתן ציון האיכות ומתן ציון המחיר, בהתאם לשלבים המפורטים דלעיל, יקבע מרת"א את הציון הסופי המשוקלל של כל אחת מההצעות הרלוונטיות. הציון הסופי המשוקלל של כל הצעה יחושב לפי הנוסחה הבאה:

$$30\% * Q + 70\% * P = FS$$

$$FS = \text{הציון הסופי המשוקלל}$$

$$Q = \text{ציון האיכות}$$

$$P = \text{ציון המחיר}$$

43.1.2 ההצעה בעלת הניקוד הכולל הגבוה ביותר תדורג ראשונה, זאת שלאחריה תדורג שניה וכן הלאה. ההצעה שדורגה ראשונה תוכרז כזוכה במכרז.

43.4 הצעה שתזכה לציון ניקוד איכות מזערי נמוך מ- 85 תפסל.

העדפת תוצרת הארץ

44. במכרז זה, תינתן העדפה, במסגרת אמת המידה של המחיר, להצעה לרכישת טובין מתוצרת הארץ, שמחירם אינו עולה על מחיר הצעות לרכישת טובין מיובאים בתוספת של 15% ולהצעה לרכישת טובין מאזור עוטף עזה, שמחירם אינו עולה על מחיר הצעות לרכישת טובין מיובאים בתוספת של 20%.

גילוי מידע

45. מרת"א רשאי לדרוש ממציע לגלות פרטים מלאים ומדויקים בדבר זהותו, עסקיו, מבנה ההון שלו, מקורות המימון שלו או של בעלי ענין (כהגדרת מונח זה בחוק ניירות ערך, התשכ"ח – 1968) (להלן: "בעל ענין") בו וכן כל מידע אחר שלדעתם יש עניין בגילוי.

46. מרת"א רשאי לדרוש ממציע מידע כאמור גם לגבי כל בעל ענין בו ולגבי כל גורם אחר שיש לו, במישרין או בעקיפין, אמצעי שליטה במציע.

47. מרת"א רשאי לפסול הצעה, אם המציע נמנע מלמסור את המידע שנתבקש או מסר מידע לא נכון.

48. התברר לאחר זכיה, כי הזוכה נמנע מלמסור מידע נכון או שמסר מידע חלקי בלבד, או מידע מטעה, רשאי מרת"א לבטל את זכייתו ואף לחלט ערבותו מבלי שיהיה זכאי לפיצוי או החזר הוצאות כלשהו.

49. למרת"א הזכות לוודא ממקורותיו את אמיתות המידע שימסור המציע. בהגשת ההצעה יראו את המציע ואת כל בעלי העניין בו כמסכימים לכך שמרת"א יקבל לגביו מידע הקשור למכרז, מכל רשות מרשויות המדינה, והמציע מתחייב לחתום על כל מסמך שיתבקש ממנו לצורך כך.

50. המציע חייב לעדכן בכתב את מרת"א ללא דיחוי בכל שינוי אשר יחול, אם יחול, במידע שמסר במסגרת המכרז.

פער מהאומדן, הצעה בלתי סבירה והצעה יחידה

51. מרת"א קבע אומדן פנימי להתקשרות במסגרת הליך מכרז.

52. במקרה בו יימצא, כי כל ההצעות אשר הוגשו להליך המכרז מרעות עם מרת"א לעומת האומדן שנקבע כאמור, מרת"א יהא רשאי, אך לא חייב, לקבוע, כי כל המשתתפים בהליך המכרז, אשר עמדו בכל תנאי הליך המכרז, יגישו הצעה חוזרת ומשופרת, זאת מבלי לגרוע מזכות מרת"א לבטל את ההליך המכרזי.

53. מרת"א יהא רשאי, אך לא חייב, שלא לקבל כל הצעה, אשר המחיר הכלול בה נמוך או גבוה באופן מהותי או בלתי סביר מהמחיר שנקבע באומדן פנימי של מרת"א, או מהמחיר שהוצע למרת"א ע"י ספקים בהתקשרויות קודמות, או מהמחיר שנראה למרת"א כמחיר הוגן וסביר עבור הטובין מן הסוג שהוצע.

54. במקרה בו תוגש הצעה יחידה למכרז, או שתיוותר הצעה יחידה לדיון, במחיר המרע עם מרת"א לעומת האומדן שנקבע במכרז, מרת"א יהא רשאי, אך לא חייב, להודיע על כך למגיש הצעה, ולאפשר לו להגיש הצעת מחיר בתנאים המטיבים עם מרת"א, וזאת מבלי לגרוע מזכות מרת"א לבטל את ההליך המכרזי בהינתן וההצעה בתנאים המטיבים שהוגשה היא עדין במחיר המרע עם מרת"א, כמפורט בסעיף זה.

55. במקרה בו תוגש הצעה יחידה למכרז פומבי, או שתיוותר הצעה יחידה לדיון, מרת"א יהא רשאי, אך לא חייב, להחליט על בחירת ההצעה או על עריכת מכרז חדש או על עריכת התקשרות ללא מכרז, אם נוכח לדעת שעריכת מכרז נוסף לא תביא תועלת.

מציע עמו יש למרת"א ניסיון שלילי

56. בהינתן והמועמד לזכייה הינו ספק עמו יש למרת"א "ניסיון שלילי", כפי שיוגדר להלן, יהא מרת"א רשאי להעניק את הזכייה למציע שהצעתו למכרז היא המועמדת הבאה לזכייה. "ניסיון שלילי" לענין סעיף זה משמעו מציע אשר עבד בעבר עם מרת"א, כספק טובין ו/או עבודה ו/או שירותים ונמצא כי לא עמד בתנאי ההסכם ו/או לא עמד בסטנדרטים של טובין ו/או עבודה ו/או שירותים כנדרש ו/או לא עמד בלוחות הזמנים או שנמצא כי קיימת בעיה באמינותו או שקיימת לגבי חוות דעת שלילית בכתב על טיב עבודתו ו/או שירותיו ו/או הטובין המסופקים על ידו. "ניסיון שלילי" גם מתייחס למציע אשר הגיש הצעה למכרז קודם של מרת"א ונמצא כי הגיש הצעה תכסיסנית או הצהרה שקרית.

הזכות שלא לבחור בהצעה

57. מרת"א שומר לעצמו את הזכות לערוך למציע בדיקות ביטחוניות ו/או כלכליות ו/או איכותיות, כפי שימצא לנכון.

58. אי עמידה בבדיקות אלה, על פי שיקול דעת מרת"א, תפסול את המציע ללא קשר לניקוד שיקבל או למחיר הצעתו.

59. מרת"א, לפי שיקול דעתו הבלעדי ובשים לב למכלול נסיבות העניין, יהיה רשאי, אך לא חייב, לפסול מציע במכרז, אשר הוצהרו על ידו או נמצאו בעניינו, עבירות פליליות משמעותיות, שלדעת מרת"א יתכן שיש להן השפעה על אספקת הטובין במכרז וכן אינו מחויב לקבל הצעה שלמה או חלקים מהצעה. כל הכרעה בנושא זה או אחר נתונה לשיקול דעתה הבלעדי של מרת"א.

60. מרת"א רשאי שלא לבחור בהצעה שקבלה את הציון הכולל הגבוה ביותר או בהצעה בה הוצע המחיר הנמוך ביותר, וכן מרת"א רשאי שלא לקבל הצעה שלמה או חלקים מהצעה, בפרט אך לא רק, בשל כך אם ההצעה חורגת מהתקציב שיעד מרת"א להתקשרות או שלמרת"א יש חשש ממשי כי המציע לא יעמוד בהתחייבויותיו למרת"א ע"פ תנאי המכרז (לרבות ומבלי לגרוע מכלליות האמור לעיל, מטעמי זמינות, מלאי, עובדים, ציוד וכלים, מצבו הכלכלי הנוכחי או הצפוי, הליכי פשיטת רגל או פירוק או תביעות מהותיות הקיימות נגדו, או שקיים חשש אחר לתפקודו באם יזכה במכרז) או כי ההצעה אינה כדאית כלכלית למציע ו/או אם ההצעה נראית כהצעה תכסיסנית ו/או אם מציע ההצעה נכשל בבדיקות כלכליות או ביטחוניות או בבדיקת איכות אשר יבחר לערוך מרת"א.

61. מרת"א רשאי להתנות את הזכייה בתנאים, ללא חובת הנמקה, ואת הזכות לממש רק חלק מהמכרז או ו/או הטובין, בהתאם לתקציב שאושר, או להגדיל את היקף הטובין הנרכש, על פי שיקול דעתו, ובכל מקרה למציע לא תהיה כל טענה, דרישה או תביעה כלפי מרת"א או כל מי מטעמו. חשוב להבהיר כי מרת"א מסתמך על תקציב עתידי שטרם אושר לצורך מימון הרכש מושא המכרז. אין וודאות שהתקציב יאושר, וייתכן שהמכרז יבוטל לאחר בחירת זוכה, או שכאמור ימומש חלקית ו/או הדרגתית. המציע, בעצם הגשת הצעתו במכרז, מאשר כי ידוע לו שהמדובר במכרז אשר הזכייה בו הינה "על תנאי" והוא מוותר מראש על כל טענה בהקשר זה.

62. לא בחר מרת"א באף אחת מההצעות, יהיה מרת"א רשאי לבטל את המכרז ולפרסמו מחדש, הן באותה מתכונת והן בשינויים שיראה לנכון, או לא לפרסמו כלל, הכל לפי שיקול דעתו הבלעדי.

בדיקת איכות והתאמה

63. ההצעה תיבחן על ידי גורמים מקצועיים במרת"א ותובא לדיון ענייני בוועדת מכרזים של מרת"א רק בתנאי שתאושר על ידי הגורמים המקצועיים במרת"א.

64. וועדת מכרזים של מרת"א תפסול הצעה ו/או פריטים בהצעה אשר המומחים המקצועיים במרת"א לא אישרו את התאמתם לצרכי מרת"א.

65. הוכחה בנוגע לטובין המבוקשים, כולם או חלקם, תבוצע באחת או יותר מהדרכים הבאות, בהתאם לדרישת מרת"א, לפי שיקול דעתו המלא והבלעדי, ובאופן ובצורה אשר ידרשו על ידו:

65.1 הדגמת הטובין המבוקשים הכלולים בהצעה.

65.2 העברת הפריטים מושאי המכרז לבדיקת מרת"א או מי מטעמו.

65.3 ביצוע ניסויים לבדיקת עמידת הטובין בדרישות המכרז.

65.4 העברת אישורי מעבדה, או גוף בדיקה חיצוני, לפי דרישת מרת"א.

65.5 כל דרך אחרת שתידרש על מנת להניח את דעת מרת"א כי הטובין המוצעים בהצעת המציע, עומדים בדרישות המכרז ובהצהרות המציע בהצעתו, לפי שיקול דעתו של מרת"א, לרבות ביקור במתקני המציע או לקוחותיו, ככל שיידרש ולפי העניין.

66. הטובין המבוקשים יבדקו על ידי ועדת בדיקה מטעם מרת"א שיכול ותכלול גם יועצים חיצוניים.

67. המציע לא יוסיף פריטים מעבר לתצורה שהוגשה על ידו בטופס ההצעה הכספית.

68. מרת"א רשאי לבקש מהמציע, להבהיר את הטעון הבהרה ולהתייצב בפני ועדת המכרזים.

69. במידה ויתברר כי הטובין המוצעים על ידי המועמד לזכייה אינם עומדים בדרישות המכרז או בהצהרות המציע, רשאי מרת"א לבקש מהמועמד לזכייה להדגים טובין חלופי/מתוקן או לבצע התיקונים/התאמות הנדרשים לצורך עמידה בדרישות המכרז אולם עלותם של אלה לא תעלה על העלות המפורטת בהצעת המציע.

70. על המועמד לזכייה לבצע את התיקונים תוך 7 ימי עבודה ממועד קבלת בקשת מרת"א, אלא אם קבע מרת"א אחרת.

71. לא המציא המועמד לזכייה טובין חלופי כנדרש, העונה לדרישות המכרז או להצהרת המציע לגבי הטובין שבהצעתו או לא תיקן את אשר נדרש לתקן או שנמצאו פריטים אשר אינם עומדים בדרישות המכרז או בהצהרת המציע לגבי הטובין שבהצעתו רשאי מרת"א לפסול את ההצעה וכן לחלט את ערבות המציע. במקרה זה, רשאי מרת"א לפנות לכשיר השני כמפורט להלן.

בחירת ההצעה הזוכה

72. מרת"א אינו מתחייב לקבל את ההצעה הזולה ביותר ו/או ההצעה עם הציון המשוקלל הגבוה ביותר (לפי העניין) או כל הצעה שהיא או כל חלק ממנה.

73. מרת"א יהא רשאי לבטל את המכרז, וכן מרת"א יהיה רשאי להרחיב ולצמצם את היקף המכרז בגלל סיבות תקציביות ו/או מנהליות וארגוניות ו/או מחמת נסיבות שאינן בשליטתו ו/או סיבות אחרות לפי שיקול דעתו ו/או לעכב ביצוע המכרז ו/או חלקים ממנו. במקרה כזה, למציע לא תהיינה כל טענות נגד מרת"א.

- 74.** מרת"א רשאי לאחר פרסום המכרז להכניס תיקונים, הבהרות, שינויים ותוספות על פי שיקול דעתו, אשר ישלחו למציעים בכתב ויהוו חלק בלתי נפרד ממסמכי המכרז.
- 75.** מרת"א רשאי להחליט על בחירת מספר הצעות מתאימות תוך פיצול ההתקשרות ביניהם פר פריט או על בחירת חלק מההצעה.
- 76.** המציע יידרש לחתום על הסכם התקשרות מעודכן לאחר הכרזתו כזוכה, ככל ונדרש לעדכנו בעקבות תשובות ההבהרה שניתנו במכרז, וזאת כתנאי לחתימה על ההסכם על ידי מרת"א.
- 77.** למען הסר ספק, אין לראות בהודעת הזכייה כקיבול הצעת הזוכה ע"י מרת"א, והקיבול יעשה, רק עם חתימת מורשי החתימה מטעם מרת"א על ההסכם לאחר מילוי כל הדרישות מהזוכה כאמור במסמכי המכרז.
- 78.** נחתם ההסכם עם הזוכה במכרז, יהיה הזוכה מנוע מלטעון לקיומה של כל זכות או חובה בהתבסס על מידע, הבטחה, התחייבות, מצג, הצעה, הבנה, פרסום, פרוטוקול, דיון או הצהרה שנעשו מחוץ להסכם, בין בכתב ובין בעל-פה, בין לפני שנחתם ההסכם ובין לאחר שנחתם.
- 79.** הזוכה יתחייב לעדכן את מרת"א בכל התפתחות עסקית, משפטית, ארגונית ו/או התפתחות מהותית אחרת, הנוגעת לזוכה וקבלני המשנה המוצעים (בהינתן ואושרו מראש), ליציבותם, לחוסנם ולהמשך פעילותם, שיש לה השלכה מהותית על קיום ההסכם ו/או שיכולה להשפיע לרעה על יכולתו של הזוכה לקיים את התחייבויותיו מכוח ההסכם כלפי מרת"א וזאת בסמוך למועד שנודע על כך לזוכה.
- תוקף ההצעות וכן כשיר ראשון וכשיר שני**
- 80.** הצעות המציעים תעמדנה בתוקף 6 חודשים מהמועד האחרון להגשת ההצעות.
- 81.** למרת"א שמורה הזכות להתקשר עם מציע אף לאחר המועד שנקבע לתום תוקף ההצעות, בכפוף למפורט להלן, ובלבד שלא הודיע המציע למרת"א על בטלות הצעתו, לאחר המועד שנקבע לתום תוקף ההצעות.
- 82.** לאחר שמרת"א יבחן את ההצעות, יודיע מרת"א על זהות המציע הזוכה וכן על זהות המציע שדורג במקום השני במדרג ההצעות (להלן: "הכשיר השני").
- 83.** הצעתו של הכשיר השני תמשיך להיות תקפה ותחייב אותו לכל דבר ועניין, וכן חתימתו על חוזה ההתקשרות (כחלק מהצעתו) תמשיך להיות תקפה ותחייב אותו לכל דבר ועניין לתקופה של 12 חודשים מהמועד בו הוכרז על ספק זוכה.
- 84.** באם תבוטל ההתקשרות מסיבה כלשהי עם המציע הזוכה או במידה שלא נחתם הסכם מכל סיבה שהיא עם המציע הזוכה וזכייתו ו/או ההתקשרות עמו יבוטלו מכל סיבה שהיא, הרי שוועדת המכרזים במרת"א תהיה רשאית לפנות אל הכשיר השני על מנת שיבצע את ההתקשרות על פי מסמכי המכרז.
- 85.** ככל שפנה מרת"א לכשיר השני במהלך התקופה של 12 חודשים לאחר המועד בו הוכרז על ספק זוכה, על מנת שיבצע את ההתקשרות בהתאם למסמכי המכרז, יהא מחויב הכשיר השני לקבל עליו את ביצוע ההתקשרות בהתאם למפורט במסמכי המכרז.
- 86.** ככל שפנה מרת"א לכשיר השני, לאחר שכבר חלפו 12 חודשים מהמועד בו הוכרז על ספק זוכה, על מנת שיבצע את השירותים ו/או העבודה ו/או הטובין על פי הצעתו, רשאי הכשיר השני להיענות או לסרב לפניית מרת"א. ככל שהכשיר השני ישיב בשלילה לפניית מרת"א, יהא מרת"א רשאי לבטל מכרז זה, והכל על פי שיקול דעתו הבלעדי והמוחלט של מרת"א.
- 87.** לכשיר השני לא תהיה עילה לתביעה כלשהי אם מרת"א לא יתקשר עמו בסופו של דבר ולחילופין באם מרת"א יתקשר עמו בהיקף השירותים ו/או העבודה ו/או הטובין הנמוך מהמפורט במסמכי המכרז ו/או החוזה.

88. בכל מקרה בו יהיה סבור מרת"א כי הזוכה במכרז אינו עומד בתנאי ההתקשרות ואינו מספק את הטובין לשביעות רצון מרת"א ו/או היה והתברר תוך כדי שימוש בפריטים השונים המסופקים במסגרת אספקת הטובין, עד שלושה חודשים מהתחלת השימוש בהם, במיוחד לגבי פריטים שטרם נצבר ניסיון בהפעלתם בבית החולים, כי אינם עונים על מלוא צרכי מרת"א, הרי שוועדת המכרזים תהיה רשאית לפעול כדלקמן תוך 14 יום ולאחר שנתנה לזוכה במכרז הזדמנות להביא טענותיו בפני ועדת מכרזים במרת"א:

88.1 להפסיק את ההתקשרות כולה ולפרסם פנייה חדשה.

88.2 להפסיק את ההתקשרות כולה עם הזוכה ולהעביר לכשיר השני את תכולת אספקת הטובין כולה.

88.3 להעביר חלק מתכולת הטובין אשר מסופקים על ידי הזוכה לכשיר השני, באופן זמני או קבוע. היקף אספקת הטובין אשר יועברו מהזוכה לכשיר השני, יהיה נתון בלעדית לשיקולו של מרת"א ובהתאם לצרכיו.

89. עלות הטובין על ידי הכשיר השני תהיה בהתאם להצעתו ובהתאם לכלל התנאים המפורטים במסמכי המכרז.

מו"מ לאחר זכייה

90. לאחר קביעת הזוכה, רשאי מרת"א לבוא עמו בדברים ולנהל עמו משא ומתן במטרה לשפר או לתקן את הצעתו.

91. מבלי לגרוע מהאמור, רשאי הזוכה במכרז, לאחר זכייתו ואף לאחר החתימה על ההסכם עמו, להציע שינויים או שיפורים ביחס למפרטי המכרז וההסכם, אשר להערכתו יוזילו את מחירי השירותים ו/או העבודה ו/או הטובין ויובילו להפחתת המחיר הנדרש על ידו ו/או לשיפור וייעול.

92. על אף האמור, יודגש כי מרת"א אינו חייב לבחון או לדון בהצעה לשינוי או שיפור כאמור, וכן הוא רשאי לדחות הצעה כאמור ללא מתן כל הנמקה, או להתנות את הסכמתו בכל תנאי שיראה לו, והכל, לפי שיקול דעתו הבלעדי והמוחלט ומבלי שתהא עליו חובת הנמקה או שימוע.

93. מרת"א, באמצעות ועדת המכרזים, רשאי לשנות פרט מהותי בהסכם שייחתם או נחתם עם הזוכה במכרז, בהתקיים התנאים לכך בדיון.

ביטול זכייה או הודעת זכייה

94. מרת"א שומר לעצמו את הזכות לבטל זכייה ו/או הודעת זכייה, לגבי כל ההתקשרות, או לגבי חלקה, תוך עד 30 יום מראשית ההתקשרות, וזאת לאחר שניתנה לזוכה הזדמנות להביא טענותיו בפני ועדת מכרזים במרת"א, וזאת בין היתר, בהתקיים אחד או יותר מהמקרים הבאים:

94.1 קיים ספק סביר, ביחס ליכולתו של המציע לעמוד בתנאי ההתקשרות שנדרשו במכרז לרבות ומבלי לגרוע מכלליות האמור לעיל מטעמי זמינות, מלאי, עובדים, ציוד וכלים.

94.2 ועדת המכרזים קיבלה מידע על המציע, אשר היה משפיע על החלטתה, אילו היה לפניו, לפני החלטתה בדבר זכיית המציע בהתקשרות לרבות ומבלי לגרוע מכלליות האמור לעיל, ההצעה הזוכה התגלתה כהצעה תכסיסנית ו/או כהצעה הנגועה בחוסר תום לב מהותי מצד המציע הזוכה.

94.3 באם התבררו למרת"א לאחר סיום המכרז, עובדות המעלות את הסיכון העסקי הכרוך בהתקשרות עם המציע, מעבר לסיכון עסקי מקובל וסביר, לרבות ומבלי לגרוע מכלליות האמור לעיל, בהתקיים חשש ממשי כי המציע הזוכה לא יעמוד בהתחייבויותיו למרת"א, לרבות עקב מצבו הכלכלי הנוכחי או הצפוי, הליכי פשיטת רגל או פירוק או תביעות מהותיות הקיימות נגדו, או שקיים חשש אחר לתפקודו או כי ההצעה הזוכה אינה כדאית כלכלית למציע הזוכה.

- 94.4 בעקבות פניית מציע במכרז, לאחר שפנייתו נמצאה מוצדקת ע"י ועדת מכרזים, ואשר עקב כך, מתחייב מעקרונות דיני מכרזים ומן הצדק לשנות החלטה קודמת של ועדת מכרזים. מציע שזכייתו בוטלה בהתאם להוראת סעיף זה, לא יהיה זכאי לכל פיצוי, אף אם נגרם לו נזק ו/או הפסד.
- 94.5 בשל היעדר יכולת תקציבית של מרת"א לעמוד ברכש הטובין או בשל שיפורים טכנולוגיים החלים בשוק והצרכים המקצועיים של המשתמשים במועד קבלת ההחלטה על השימוש.

ביטול מכרז

95. בנוסף לכל מקרה אחר בו רשאי מרת"א לבטל את הליך המכרז ע"פ דין, מרת"א שומר לעצמו את הזכות לבטל את הליך המכרז, אף לאחר שניתנה הודעת זכיה, כאשר:
- 95.1 התקיים פגם בהליך המכרז, במסמכיו, בניהולו, או בבחירת ההצעה הזוכה.
- 95.2 התברר בכל מועד לאחר פרסום מסמכי המכרז, כי נפלה טעות מכל סוג שהיא במסמכי המכרז.
- 95.3 חל שינוי נסיבות ו/או השתנו צרכי מרת"א, באופן המצדיק את ביטול ההליך המכרזי.
- 95.4 יש בסיס סביר להניח כי המציעים במכרז (כולם או חלקם) תאמו הצעות או מחירים, או פעלו באופן המהווה הגבל עסקי, או עבירה על חוק כלשהו או בחוסר תום לב, או שיש בהם לסכל את מימוש עקרונות דיני מכרזים.
- 95.5 מרת"א מבקש לבטל את המכרז כדי להתקשר עם מציע שהינו זוכה מכרז חשכ"ל או כדי להשתתף במכרז מרכזי שעורך החשב הכללי במשרד האוצר או במכרז מרכזי של משרד הבריאות.

אחריות להוצאות והיעדר פיצוי

96. מובהר כי כל ההוצאות, מכל מין וסוג, הכרוכות בהכנת הצעה למכרז או הקשורות למכרז יהיו על חשבון המציע, ללא כל קשר לתוצאות המכרז.
97. למציע לא תהיה כל זכות, מכל מין וסוג שהיא, לשיפוי או תשלום או השתתפות ממרת"א, או מכל גורם מטעמו (לרבות מי מעובדיו, שלוחיו או נציגיו) על כל נזק או הוצאה, מכל מין וסוג, שיישא המציע או מי מטעמו בשל כל טעם או עילה, בגין או בקשר עם המכרז, לרבות קיומו, הפסקתו, הקפאתו, עיכובו, שינוי תנאיו או ביטולו כאמור לעיל, או בעקבות אי קבלת הצעת המציע.
98. לזוכה לא תהיה כל זכות תביעה בגין אי מימוש הזכייה, חלקה או בכלל.
99. המציע יישא באחריות לכל נזק שייגרם למרת"א, אם ייגרם, כתוצאה מהכללת פרט שאינו נכון או אינו מדויק או מטעה בהצעתו.

זכות העיין

100. כל מציע יהא רשאי, תוך 30 יום ממועד קבלת ההודעה על תוצאות המכרז, לעיין בהחלטה הסופית של ועדת המכרזים, בנימוקה ובהצעת הזוכה במכרז, למעט בחלקים של ההחלטה או ההצעה וכן חוות דעת משפטית, אשר בהם לא תתיר ועדת המכרזים לעיין, מהנימוקים המפורטים בתקנה 21 לתקנות חובת המכרזים, תשנ"ג-1993.
101. מציע לא יהיה רשאי לעיין בחלקים של ההצעה הזוכה, אשר ביחס אליהם טען בהצעתו כי הם מהווים סוד מסחרי או מקצועי כמפורט להלן.
102. בהגשת הצעתו מביע המציע הסכמתו מראש לגילוי הצעתו בפני מציעים אחרים, אם מרת"א יידרש לעשות כן, פרט למידע שהוא בבחינת סוד מקצועי או מסחרי, שעליהם הודיע המציע במפורש, בכתב ובאופן בולט בעת הגשת הצעתו.

103. ידוע למציע, כי לוועדת המכרזים הסמכות להחליט על גילוי פרטים שאותם ביקש המציע להותיר חסויים וזאת לאחר שמסרה למציע הודעה על כוונתה למסור פרטים אלה, ולמציע לא תהא כלפי מרת"א כל טענה או תביעה בקשר לכך.

104. עיון במסמכי המכרז יעשה בהתאם לחוק, התקנות ובהתאם לכל דין לאחר תיאום מראש עם יחידת מכרזים במרת"א.

105. מציע, אשר עמד בתנאי המכרז והצעתו לא התקבלה, המעוניין לעיין במסמכי המכרז כאמור לעיל, יוכל לעשות זאת תמורת תשלום בסך 300 שקלים שישולמו בהתאם לנהלי מרת"א.

זכויות קניין

106. על המציע להצהיר, כי אין ולא יהיה באספקת הטובין למרת"א, הפרה של זכויות קניין של צד שלישי כלשהו, וכי אין כל מניעה או הגבלה שחלים על מרת"א כתוצאה מכך.

107. במקרים בהם זכויות הקניין בחלק מהטובין המוצעים או כולם שייכים לצד שלישי, על המציע לעדכן בכתב את מרת"א ולפרט בפני מרת"א להנחת דעתו, את מקור הזכויות של המציע להציע למרת"א את הטובין.

108. המציע ישפה את מרת"א בכל מקרה של תביעת צד שלישי, שתוגש נגד מרת"א, וקשורה בזכויות בטובין המוצעים ומרת"א לא יישא בכל תשלום בגין כך.

קביעת בית משפט מוסמך הנוגדת את החלטת ועדת המכרזים

109. היה וייקבע על ידי מרת"א זוכה (להלן: "הזוכה המקורי") והוא יחל בעבודתו, ובעקבות הליך משפטי ייקבע על ידי בית משפט מוסמך כי זכיותו של הזוכה המקורי בטלה וכי תחתיו מוכרז זוכה אחר (להלן: "הזוכה האחר"), מתחייב הזוכה המקורי להפסיק את ביצוע העבודות ולהעביר למרת"א את כל המידע המצוי אצלו בצירוף דו"ח עדכני באשר לפעולות שכבר בוצעו על ידו, ולאפשר כניסת הזוכה האחר לעבודה באופן בטוח ומסודר, ובכלל זה לקיים את הוראות מרת"א בדבר מועד העברת האחריות.

איסור הסבה

110. כל אחד מהמציעים, לרבות הזוכה, מתחייב שלא להעביר ו/או להסב ו/או להמחות ו/או לבצע כל דיספוזיציה אחרת כלפי צד שלישי, בשום צורה ו/אופן, במישרין ו/או בעקיפין, בקשר עם זכות מזכויותיו לפי מסמכי המכרז ולא להוסיף או לצרף שום שותף או ליצור תאגיד אחר לשם קבלת כל זכות ו/או חובה אלא לאחר שקיבל לשם כך את הסכמתה מראש ובכתב של מרת"א.

111. מרת"א היא רשאי על פי שיקול דעתו הבלעדי והמוחלט, שלא לאשר העברה ו/או הסבה ו/או המחאה ו/או דיספוזיציה כאמור לעיל. כל העברה ו/או הסבה ו/או המחאה ו/או דיספוזיציה אחרת כאמור שלא תקבל את אישורו בכתב של מרת"א, תהיה בטלה ומבוטלת מעיקרה ולא יהיה לה שום תוקף.

שונות

112. המציע מתחייב לספק את הטובין בכל עת, לרבות בשעת חרום.

שם המציע: _____ חתימה: _____ תאריך: _____

טופס הגשת הצעה

לכבוד

ועדת מכרזים של המרכז הרפואי ת"א ע"ש א. סוראסקי

רח' ויצמן 6

תל אביב 64239

א.ג.נ,

הנדון: מכרז פומבי מס' 202989

במרכז הרפואי ע"ש סוראסקי - ביה"ח איכילוב

אנו הח"מ _____ מורשי חתימה של המציע: _____

מצהירים בזאת כי:

1. אנו מגישים בזה את הצעתנו בצרוף כל מסמכי המכרז על נספחיהם כשהם חתומים על ידי בעלי הסמכות לחייב את המציע ולאחר שמולאו בהם כל הפרטים הנדרשים, לרבות הצעת מחיר זו.
2. קראנו והבנו את צרכי מרת"א ודרישותיו כמפורט במכרז זה, קיבלנו את כל ההבהרות וההסברים אשר ביקשנו לדעת, ברשותנו הניסיון, הידע, הכושר, המומחיות, האמצעים הכספיים, הארגוניים והטכניים וכל יתר האמצעים הנדרשים לביצוע התחייבויות הזוכה במכרז זה בשלמות, ברמה מקצועית גבוהה ובלוח הזמנים הנדרש, לאורך כל תקופת ההתקשרות, והכול בהתאם לדרישות המכרז.
3. הננו מסכימים לכל תנאי המכרז, והננו מתחייבים למלא את כל דרישות המכרז כמפורט במכרז זה, אם נזכה בו, בדיוקנות, ביעילות, במיומנות וברמה מקצועית גבוהה, לאורך כל תקופת ההתקשרות, והכול בכפוף להוראות המכרז, הסכם ההתקשרות וההצעה.
4. הננו מצהירים, כי ברור לנו כי הגשת הצעה או השתתפות במכרז אינם מקנים לנו כמציע זכות כלשהי מעבר לזכויות המפורטות במפורש במסמכי המכרז ואנו מסכימים כי תהיו זכאים, אך לא חייבים, לראות בהצעתנו זו ובקבלתה על ידכם חוזה מחייב בינינו לבניכם.
5. לצורך ובמסגרת הצעתנו הכספית, בחנו בקפידה ובעיני בעל מקצוע וכן שקללנו את כל ההשלכות, התנאים, ההיבטים והיישומים של הוראות מסמכי המכרז והתמורה לה נהיה זכאים בגין אספקת הטובין, לאורך כל תקופת החוזה, קיבלנו ממרת"א כל מידע נוסף שנדרש על ידנו בקשר עם מסמכי המכרז, אספקת הטובין על פיהם והתמורה המשולמת בגינם, וכי לאחר ששקללנו את כל האמור, וכל מידע אחר שמצאנו לנכון לשקול, הגשנו את הצעתנו הכספית כמפורט לעיל, ואנו מוותרים בזאת באופן מלא, מוחלט ובלתי חוזר, על כל טענה ו/או תביעה ו/או דרישה בקשר עם האמור.
6. ידוע לנו כי הצעתנו הכספית, כוללת כל תשומה ו/או עלות ו/או הוצאה וכן כל פעולה אותה נידרש לבצע לצורך אספקת הטובין, מכל מין וסוג שהן, הכרוכות, במישרין ו/או בעקיפין, בביצוע אספקת הטובין, כשהמחירים בהצעתנו זו הם סופיים וכוללים את כל ההתחייבויות ו/או השירותים האמורים בהצעה, בהסכם ובנספחיהם, ובכלל זה, ומבלי לגרוע מכלליות האמור לעיל, שכר עבודה לעובדים, תנאים סוציאליים, הוצאות ביטוחים, הוצאות אריזה,

- העמסה, הובלה, איסוף ופריקה במקום שיורה עליו מרת"א, מיסים, הוצאות מנהלה, נסיעות ורווח הספק, ולא ישולם למציע הזוכה כל תשלום נוסף מעבר לסכום זה, זולת מע"מ שיתווסף לכל תשלום של מרת"א על פי שיעורו כדין בעת התשלום בפועל.
7. אנו מתחייבים, במידה והצעתנו תזכה במכרז זה, לשמור על תוקפם של כל האישורים וההיתרים להם אנו נדרשים או נידרש לצורך הזכייה במכרז, במשך כל תקופת ההתקשרות.
8. אנו מצהירים בזה כי הצעה זו מוגשת ללא קשר או תיאום עם משתתפים/מציעים אחרים.
9. הננו מצהירים בזאת, כי איננו מצויים בהליכי כינוס נכסים, הקפאת הליכים, פשיטת רגל או פירוק ואין בקשות תלויות שעומדות נגדנו מסוג זה וכמו כן, וכמו כן איננו עומדים בפני חדלות פירעון ואין לו הערת "עסק חי" בדוח הכספי האחרון.
10. הננו מצהירים בזאת, כי ברור לנו שהזמנת הטובין תהיה עפ"י צרכי מרת"א מזמן לזמן, וללא התחייבות להיקפים כל שהם, ובהתאם למחירים בהצעתנו, ולא תהיינה לנו כל טענה או תביעה בעניין זה
11. הננו מצהירים בזאת, כי ברור לנו כי מימוש המכרז במלואו או בחלקיותו נגזר מיכולות תקציביות של מרת"א ושיפורים טכנולוגיים החלים בשוק והצרכים המקצועיים של המשתמשים במועד קבלת ההחלטה על השימוש.
12. הננו מתחייבים לספק למרת"א שירות מקצועי, יעיל ומהיר בהתאם לזמני התגובה המוגדרים במכרז.
13. הננו מצהירים, כי הצעתנו היא הצעה בלתי חוזרת וידוע לנו כי גם אם לא נוכרז כספק זוכה במכרז, הצעתנו תעמוד בתוקף לכל עניין ודבר למשך פרק הזמן הקבוע בתנאי המכרז לעניין תוקף ההצעות, ולמרת"א גם הזכות להאריך מועד זה.
14. הצעתנו תהא תקפה בהתאם למחיר הנקוב בה, אף אם יחליט מרת"א לרכוש רק חלק מהטובין מושאי המכרז ו/או יחליט לפצל את ההתקשרות בין מספר זוכים.
15. אנו מצהירים כי ידוע לנו שמרת"א היא רשאי לבטל את המכרז ואת ההתקשרות על פיו בשל סיבות תקציביות ו/או מנהליות ו/או ארגוניות ולא תהיינה לנו שום טענות ו/או תובענות לפיצויים.
16. הננו מצהירים בזאת כי ידוע לנו כי מרת"א אינו מתחייב לקבל את ההצעה הזולה ביותר ו/או ההצעה עם הציון המשוקלל הגבוה ביותר או כל הצעה שהיא או כל חלק ממנה וכי מרת"א רשאי להחליט על בחירת מספר הצעות מתאימות תוך פיצול ההתקשרות ביניהם פר פריט, או על בחירת חלק מההצעה.
17. הננו מצהירים, כי ידוע לנו שעל פי חוק חובת המכרזים התשנ"ב-1992, יתכן שתהיינה פניות של מציעים אחרים לראות את הצעתנו במידה ונזכה. כמו כן, אנו מצהירים, כי אין לנו התנגדות לכך ואין צורך לבקש מאתנו רשות להראות את הצעתנו, בכפוף לחוק חובת המכרזים.
18. בכפוף למפורט בסעיפי תנאי המכרז העוסקים בזכות העיון, אנו מבקשים שלא לחשוף את הסעיפים הבאים בהצעתנו למתחרים וזאת מהטעמים הבאים :

סעיף במכרז	החלקים אשר המציע מבקש שיישארו חסויים	נימוק הבקשה

19. הננו מצהירים, כי אין ולא יהיה באספקת הטובין למרת"א, הפרה של זכויות קניין של צד שלישי כלשהו, וכי אין כל מניעה או הגבלה שחלים על מרת"א כתוצאה מכך. במקרים בהם זכויות הקניין בחלק מהטובין המוצעים או כולם שייכות לצד שלישי, יפורט הדבר בהצהרה בתוספת הסבר והוכחות, להנחת דעת מרת"א, למקור הזכויות של המציע להציע למרת"א את הטובין. כמו כן אנו מתחייבים לשפות את מרת"א בכל מקרה של תביעת צד שלישי, שתוגש נגד מרת"א, וקשורה בטובין מושאי מכרז זה.

20. ידוע לנו כי ככל וישנן הצהרות שיתגלו כהצהרות כוזבות בתצהיר זה, מהווה הדבר עילה לפסילת ההצעה ו/או הודעת הזכייה ו/או ההתקשרות.

חתימת המציע על טופס ההצעה

שם המציע: _____
 מספר חברה / שותפות / עמותה / עוסק מורשה: _____

_____ חתימה וחותמת
 _____ תאריך

אישור עו"ד

אני הח"מ _____ עו"ד מרחוב _____
 מס' _____ עיר _____ מאשר _____ בזאת _____ כי
 היום _____ חתמו בפני וה"ה _____ ת.ז. _____
 על מסמכי מכרז מספר _____.

_____ תאריך
 _____ חתימה וחותמת/ עו"ד

אישור נוסף במידה והמציע הינו תאגיד

אני הח"מ _____ עו"ד מרחוב _____
 מס' _____ עיר _____ מאשר בזאת כי חותמת התאגיד בצירוף
 חתימותיהם של _____ ה"ה _____ ת.ז. _____
 _____ וה"ה _____ ת.ז. _____
 שחתמו מטעם התאגיד דלעיל על מסמכי מכרז מספר _____
 זה בפני, מחייבים את התאגיד לכל דבר ועניין.

_____ תאריך
 _____ חתימה וחותמת עו"ד/רו"ח

פירוט המסמכים שיש לצרף להצעה:

שם הנספח	מספור הנספח	אופן הגשה
תנאי המכרז	נספח א'	חתימת המציע בראשי תיבות על ידי מורשה החתימה מטעמו בתחתית כל עמוד בנספח וכן חתימה מלאה במקום המיועד בסוף הנספח
טופס הגשת הצעה והצעת מחיר	נספח ב' (חלק 1)	חתימת המציע בראשי תיבות על ידי מורשה החתימה מטעמו בתחתית כל עמוד בנספח וכן חתימה מלאה במקום המיועד בסוף הנספח
טופס הצעת מחיר	נספח ב' (חלק 2)	מילוי ההצעה וחתימה מלאה במקום המיועד ואימות החתימה ע"י עו"ד
מפרט טכני	נספח ג' למסמכי המכרז	חתימת המציע בראשי תיבות על ידי מורשה החתימה מטעמו בתחתית כל עמוד בנספח וכן חתימה מלאה במקום המיועד בסוף הנספח
התחייבות המציע	נספח ד' למסמכי המכרז	חתימת המציע במקום המיועד לכך בנספח
ההסכם ומוספיו	נספח ה' למסמכי המכרז	חתימה מלאה במקום המיועד וכן חתימת המציע בראשי תיבות על ידי מורשה החתימה מטעמו בתחתית כל עמוד בנספח
אישור הגורם המוסמך להדגמת פרטי הטובין	נספח ו' למסמכי המכרז	חתימת המציע בראשי תיבות על ידי מורשה החתימה מטעמו בתחתית כל עמוד בנספח
תשקיף המציע	נספח ז' למסמכי המכרז	מילוא הפרטים וכן חתימת המציע בראשי תיבות על ידי מורשה

החתימה מטעמו בתחתית כל עמוד בנספח		
תצהיר מאומת ע"י עו"ד לפי הנוסח המצורף כנספח ח'	נספח ח' למסמכי המכרז	תצהיר בדבר שמירה על חוקי עבודה וגם אישור בדבר היעדר הרשעות בעבירות לפי חוק עובדים זרים, התשנ"א-1991 וחוק שכר מינימום, התשמ"ז (1987)
תצהיר מאומת ע"י עו"ד לפי הנוסח המצורף כנספח ט'	נספח ט' למסמכי המכרז	תצהיר בדבר העסקת עובדים עם מוגבלות
אישור רו"ח על גבי הנספח בנוסחו המצורף כנספח י'	נספח י' למסמכי המכרז	חוות דעת רואה חשבון על אודות עמידה מציע בתקנות חובת המכרזים (העדפת תוצרת הארץ), תשנ"ה-1995 (אם רלוונטי)
חתימת המציע בראשי תיבות על ידי מורשה החתימה מטעמו בתחתית כל עמוד בנספח וכן חתימה מלאה במקום המיועד לחתימה בנספח	נספח יד' למסמכי המכרז	הצהרת סודיות ללא פגות תוקף
מילוא המסמך במקומות המיועדים לכך וחתימה מלאה במקום המיועד לכך בנספח	נספח טו' למסמכי המכרז	ניטור שרשרת אספקה - שאלון / דו"ח מבדק לספק
חתימת המציע בראשי תיבות על ידי מורשה החתימה מטעמו בתחתית כל עמוד בנספח וכן חתימה מלאה במקום המיועד לכך בנספח	נספח טז' למסמכי המכרז	סקר איכות ובטיחות
אישור רשמי כי המציע הינו יצרן הטובין או אישור רשמי מאת היצרן כי המציע הינו יבואן מורשה ו/או סוכן מורשה ו/או מורשה בישראל מטעם היצרן ומורשה מטעמו לשווק את הטובין.	תנאי סף 12.1	המציע הינו יצרן הטובין נשוא הצעתו ו/או יבואן מורשה ו/או סוכן מורשה ו/או מפיץ מורשה בישראל מטעם היצרן ומורשה מטעמו לשווק את הטובין

תצהיר המציע מאומת ע"י עו"ד לפי הנוסח המצורף כנספח ז' (תשקיף משתתף)	תנאי סף 12.2	למציע ניסיון מצטבר של שלוש שנים לפחות באספקת ציוד משקי, אותו סיפק בכל אחת מהשנים לשני לקוחות לפחות, בהיקף כספי שנתי שלא יפחת מ 350,000 ₪ לכל לקוח, כאשר ניסיון זה נצבר בין השנים 2016-2020.
צרוף תקן ישראלי 5113 בתוקף	תנאי סף 12.3	הדלי המוצע על ידי המציע במסגרת פריט 1 להצעת המחיר שבנספח ב(חלק 2) מחויב לעמוד בת"י 5113- חומרי פלסטיק ומוצרי פלסטיק הבאים במגע עם מזון ומשקאות.
תצהיר המציע מאומת ע"י עו"ד לפי הנוסח המצורף כנספח ז' (תשקיף משתתף)	תנאי סף 12.6	הגוף המציע הינו עוסק מורשה או גוף משפטי מאוגד הרשום ברשם רשמי או גוף סטטוטורי.
תצהיר המציע מאומת ע"י עו"ד לפי הנוסח המצורף כנספח יב' למסמכי המכרז	תנאי סף 12.7	המציע אינו מחזיק או מוחזק (במישרין או בעקיפין) על-ידי מציע אחר במכרז ואין גורם אחר המחזיק ב- 25% או יותר מאמצעי השליטה ביותר ממציע אחד. החזקה ואמצעי שליטה לעניין זה – כהגדרתם בחוק ניירות ערך, התשכ"ח-1968.
אישור תקף על ניהול חשבונות ורשומות ועל דיווח לרשויות מס הכנסה ומע"מ כחוק, כפי שנדרש בסעיף 2 לחוק עסקאות גופים ציבוריים.	תנאי סף 12.8	אישורים הנדרשים על פי חוק עסקאות גופים ציבוריים (אכיפת ניהול חשבונות ותשלום חובות מס התשל"ו 1976) (5).
אישור רו"ח לפי הנוסח המצורף כנספח יג'	תנאי סף 12.11	המציע אינו נמצא בהליך של כינוס נכסים או הקפאת הליכים פשיטת רגל או פירוק, ואין בקשות תלויות שעומדות מולו מסוג זה, ולא הוגשו נגדו תביעות העלולות לסכן את המשך פעילותו ו/או לגרום לו לחדלות פירעון ולא הוטלו על נכסי המציע עיקולים מהותיים
אישור רו"ח לפי הנוסח המצורף כנספח יד'	תנאי סף 12.12	למציע לא קיימת הערת "עסק ח"י" בדוח הכספי האחרון

<p>תצהיר המציע מאומת ע"י עו"ד לפי הנוסח המצורף כנספח יב' למסמכי המכרז</p>	<p>תנאי סף 12.13</p>	<p>המציע לא תיאם את הצעתו עם אף גורם אחר.</p>
---------------------------------------------------------------------------------------	----------------------	---------------------------------------------------

_____ תאריך:

_____ חתימה:

_____ שם המציע:

הצעת מחיר + תנאים מיוחדים

תאריך: _____

1. המציע חייב למלא את הצעתו ע"ג נספח ב - (חלק 2) ולפי כל תנאי המכרז.
2. ועדת המכרזים עורכת השוואת הצעות שהופיעה על גבי טופס זה בלבד. מציע שלא ימלא נספח ב(חלק 1) או נספח ב(חלק 2) לפי העניין ייחשב כמי שלא ענה על המכרז.
3. משקל רכיב המחיר יהווה % 70 מניקוד ההצעה.
4. מובהר כי הכמויות המצוינות במסגרת מסמכי המכרז (ככל ומצוינות) הינם הערכה בלבד לצורך השוואה בין הצעות, ואינן מהוות התחייבות מטעם מרת"א להזמנת טובין בהיקף כלשהו.
5. פריטים שלא נוסו/ואו נרכשו עד כה ע"י מרת"א ושיוצעו ע"י הספק, ירכשו ע"י מרת"א רק לאחר ניסוי ואישור של הגורמים המקצועיים וללא תלות במחיר.
6. המחירים בהצעה זו הם סופיים וכוללים את כל ההתחייבויות ו/ או השירותים האמורים בהצעה, בהסכם ובנספחיהם, ובכלל זה, ומבלי לגרוע מכלליות האמור לעיל, שכר עבודה לעובדים, תנאים סוציאליים, הוצאות ביטוחים, הוצאות אריזה, העמסה, הובלה, איסוף ופריקה במקום שיורה עליו מרת"א, מיסים, הוצאות מנהלה, נסיעות ורווח הספק, ולא ישולם לספק כל תשלום נוסף מעבר לסכום זה, זולת מע"מ שיתווסף לכל תשלום של מרת"א על פי שיעורו כדין בעת התשלום בפועל.
7. הצעת המחיר בה ינקוב המציע תהא ללא מע"מ.
8. הפריט יהיה חדש, לא מחודש.
9. **על המציע חלה החובה להגיש הצעתו ביחס לכל הפריטים (1-2) בטבלת הצעת המחיר שלהלן. הצעת מחיר שלא תכלול את כלל הפריטים בטבלת הצעת המחיר, תיפסל!!!.**
10. נקב המציע ביחס לאותו פריט, במקומות שונים בהצעתו, מחירים שונים, יהא מרת"א רשאי לקבוע את מחירו של אותו פריט בהתאם למחיר הנמוך אשר נקב על ידי המציע. מחיר זה יחייב את המציע לכל דבר ועניין וקביעת מרת"א בעניין זה תהיה סופית ובלתי ניתנת לערעור.
11. אם ניתנת הנחה/בונוס המותנים בגודל הרכישה או בכל דרך אחרת, אין מרת"א מתייחס להנחה/בונוס זו לצורך ניקוד הצעת המחיר, וכאילו שלא ניתנו כלל.
12. במידה וניתנת הנחת בונוס בכמות שאינה מותנית בהיקף הרכישה או בכל דרך אחרת, הנחת כמות זו תשוקלל למחיר המוצע מטעם המציע.
13. מרת"א יהא רשאי לשנות את היקף הטובין המוזמן בגבולות של +/- 30%. הפריטים יהיו בעלי סימון ברקוד ע"ג המכשיר לטובת קריאה ע"י סורק.

מס'	שם הפריט	מק"ט יצרן	כמות גלילים	מטבע	מחיר לגליל (לא כולל מע"מ)	סה"כ
1.	מטלית בד לא ארוג ח.פ מידות 20X35		30,000			
2.	סחבה בד לא ארוג ח.פ מידות 50X60		9,000			

14. בהתייחס לפריט 1 בהצעת המחיר (מטלית בד לא ארוג ח.פ מידות 20X35) המציע הזוכה, מחויב לספק למרת"א יחד עם אספקת המטליות מלאי של 600 דליים שקופים בשנה (ללא חיוב נוסף) ועפ"י הוראות המפרט הטכני (נספח ג') – , כאשר הדלי המסופק מחויב לעמוד בת"י 5113- חומרי פלסטיק ומוצרי פלסטיק הבאים במגע עם מזון ומשקאות.

15. ככל והמדובר בטובין שאינו בשימוש במרת"א, יפרט המציע באילו בתי חולים משתמשים בו ולצרף ע"פ שיקול דעתו חוו"ד/המלצות של בתי חולים אחרים כולל אנשי קשר:

- שם בית החולים בו נעשה שימוש בטובין: _____ איש קשר ופרטי התקשרות: _____.
- שם בית החולים בו נעשה שימוש בטובין: _____ איש קשר ופרטי התקשרות: _____.
- שם בית החולים בו נעשה שימוש בטובין: _____ איש קשר ופרטי התקשרות: _____.

שם החברה (הסוכן): _____ שם היצרן (הספק): _____
 הכתובת: _____ הכתובת: _____
 טלפון נייד: _____ טלפון נייד: _____
 איש קשר: _____ דואר אלקטרוני: _____

תנאים מיוחדים:

1. לידיעת המשתתפים במכרז:

את ההצעות יש להגיש בש"ח. ככל והוגשה הצעה במט"ח, אזי ביום פתיחת המעטפות מומר מטבע החוץ לש"ח, כאשר ההצעות תיבחנה על יסוד שער ההמרה היציג המפורסם על ידי בנק ישראל הידוע במועד האחרון להגשת ההצעות. מרגע זה, לצורך קבלת החלטה על זהות נותן המציע הזוכה, ההשוואה היא על בסיס המחירים בשקלים כפי שנקבעו ביום ההמרה.

2. הצמדה

בכפוף להוראות תכ"ם בעניין הצמדה ובהתאם לעדכון מעת לעת, עדכון התמורה להצעת המציע הזוכה שהוגשה בש"ח תתבצע בהתאם למפורט להלן:

2.1 הגדרות בנושא הצמדה

2.1.1 תאריך הבסיס- מועד חתימת ההסכם ע"י מרת"א.

- 2.1.2 תאריך התחלת ההצמדה- המועד שממנו ואילך מחושבת ההצמדה (ככלל 18 חודשים מתאריך הבסיס).
- 2.1.3 מדד התחלתי- המדד הידוע בתאריך התחלת ההצמדה.
- 2.1.4 המדד הקובע- המדד האחרון הידוע ביום מועד ביצוע ההצמדה.
- 2.1.5 הצמדה שלילית- הצמדה המבוצעת כאשר המדד הקובע ירד אל מתחת לשיעור המדד ההתחלתי.

2.2 עקרונות ביצוע הצמדה

- 2.2.1 המחירים יוצמדו לשינויים במדד המחירים לצרכן.
- 2.2.2 סכום ההצמדה שיחושב יתווסף(או יופחת בהינתן וחלה ירידה במדד הרלוונטי) לתעריפים שנקבעו בהתקשרות.
- 2.2.3 ביצוע ההצמדה יהיה בהתאם למועד הפקת החשבונית.
- 2.2.4 ביצוע הצמדה יהיה גם במקרים שבהם מדובר בהצמדה שלילית.

2.3 מנגנון ביצוע ההצמדה

- 2.3.1 המחירים בהסכם זה יוצמדו לשינויים במדד המחירים לצרכן כפי שמתפרסם על ידי הלשכה המרכזית לסטטיסטיקה לאחר תום 18 חודשים מ"תאריך הבסיס". "תאריך הבסיס" הינו מועד חתימת ההסכם על ידי מרת"א עם המציע הזוכה.
- 2.3.2 המדד ההתחלתי הינו המדד הידוע בתום החודש ה-18 מתאריך הבסיס. ההצמדה תתבצע מדי 12 חודשים כך שההצמדה הראשונה תיעשה בחלוף 30 חודשים מתאריך הבסיס ובכל 12 חודשים לאחר מכן. לצורך חישוב ההצמדה יחושב "מקדם השינוי במדד" על ידי חלוקה בין המדד הידוע במועד ביצוע הצמדה לבין המדד ההתחלתי. חישוב ההצמדה יתבצע על ידי מכפלה של מקדם השינוי במדד בתעריפי ההתקשרות המקוריים.
- 2.3.3 ההצמדה תתבצע גם במקרים שבהם מדובר בהצמדה שלילית.
- 2.3.4 למרות האמור לעיל, אם במהלך 18 החודשים הראשונים מתאריך הבסיס יחול שינוי במדד ושיעורו יעלה לכדי 4% ומעלה מהמדד הידוע בתאריך הבסיס, תיעשה התאמה לשינויים כדלהלן: המדד ההתחלתי יהיה המדד, שהיה ידוע במועד שבו עבר המדד את ה-4%
- 2.3.5 ההצמדה תתבצע מידי 12 חודשים ממועד זה.
- 2.3.6 ככל שבמועד אספקת הטובין הספק יהיה זכאי להפרשי הצמדה, עליו לדרוש הפרשים אלו ממרת"א בדרך של משלוח חשבונית הצמדה מתאימה. הספק לא יהיה זכאי להפרשי ריבית או הצמדה כלשהם אם לא דרש תוך 6 חודשים ממועד הגשת החשבונית שבגינה ידרשו תשלומים אלו.

3. עדכון התמורה להצעת המציע הזוכה שהוגשה במטבע חוץ יתבצע בהתאם לתעריפים הנקובים בהצעת המציע הזוכה במטבע זר, ואשר יתורגמו לש"ח בהתאם לשער החליפין הידוע במועד הפקת החשבונית. יובהר כי לא תהא תחולה להוראת תכ"ס בעניין הצמדה ככל והצעת המציע הזוכה הוגשה במטבע חוץ.

4. מקום האספקה: המרכז הרפואי תל-אביב (בי"ח איכילוב).

5. תנאי תשלום : שוטף + 30 מיום אישור החשבונית ע"י הגורם המוסמך במרת"א.
6. לא תתקבל חשבונית ולא ישולם תשלום לכל גורם שאיננו הגורם שהשתתף במכרז והזוכה בו.
7. מועד האספקה : בהתאם ללוח זמנים אשר ייקבע על ידי הגורם המקצועי במרת"א. בפיגור שאינו סביר רשאי מרת"א לבטל את ההזמנה ולרכוש המוצרים מספק חלופי בהתאם למנגנון המפורט בהסכם.
8. לא סופקו הטובין/או סופקו טובין שאינם בהתאם לדרישות המפרט ועקב כך ההזמנה בוטלה ע"י מרת"א, תחולנה על המציע כל ההוצאות שנבעו מהצורך בהזמנה מספק חלופי, בהתאם למנגנון המפורט בהסכם.
9. המציע הזוכה מתחייב לספק את הטובין בכל עת, **לרבות בשעת חרום**.
10. המציע הזוכה יהיה חייב להוכיח את היערכותו למילוי דרישה זו אם יתבקש ע"י מרת"א.
11. על המציע לציין המחירים הנמוכים ביותר שביכולתו להציע לפריט ולסה"כ, אין להתנות מתן הנחה בהיקף רכישה מסוים.
12. על המציע לציין באם הינו מציע טובין מתוצרת הארץ. "טובין מתוצרת הארץ" - הכוונה לטובין שיוצרו בישראל או באזור בידי יצרן שהוא אזרח ישראל או תושב קבע בישראל, או תאגיד הרשום בישראל, ובלבד שמחיר המרכיב הישראלי בהם מהווה 35% לפחות ממחיר ההצעה. יש לצרף אישור מרואה חשבון המאשר זאת.
13. בהינתן ולהצעה מצורפים קטלוגים ומסמכים רלוונטיים אחרים לגבי טיב הטובין, נא לצרף המסמכים המצורפים.
14. למרת"א זכות קיזוז דמי הפיגורים מהתשלומים המגיעים למציע.

שם המציע: _____ חתימה: _____ תאריך: _____

מפרט טכני למכרז פומבי מס' 202989 לאספקת

1. מפרט גליל המטליות וגליל סחבות :

מס"ד	סעיף	גליל מטליות בד לא ארוג לניקוי וחיטוי	גליל סחבות רצפה חד פעמיות מבד לא ארוג	יחידה
1.1	מספר מטליות בגליל	150	60	יח'
1.2	גובה	20	50	ס"מ
1.3	רוחב (מרחק תלישה)	35	60	ס"מ
1.4	משקל גליל	לא יפחת מ-630	לא יפחת מ-1000	גרי
1.5	כמות גלילים במארז	9	5	מארז

2. בהתייחס לפריט מטלית בד לא ארוג לניקוי וחיטוי (ח.פ מידות 35X20) המציע הזוכה, מחויב לספק למרת"א יחד עם אספקת המטליות מלאי של 600 דליים שקופים בשנה (ללא חיוב נוסף) ועפ"י הוראות המפרט הטכני (נספח ג'), כאשר הדלי המסופק מחויב לעמוד בת"י 5113- חומרי פלסטיק ומוצרי פלסטיק הבאים במגע עם מזון ומשקאות.

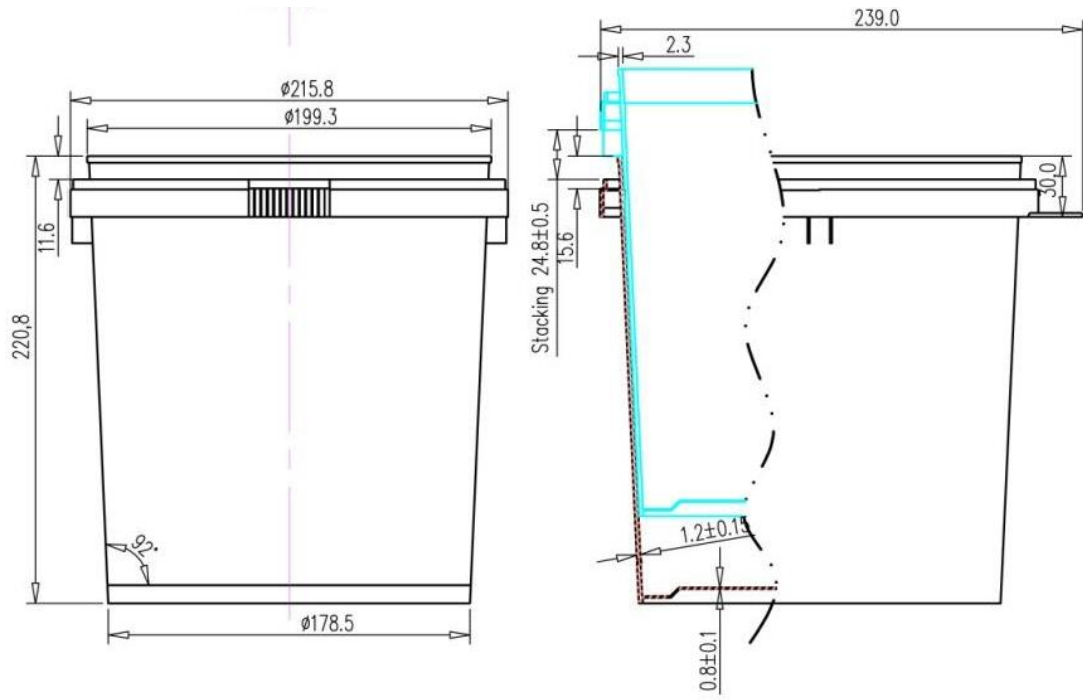
3. מפרט טכני לדלי עגול ומכסה עם כלפה :

3.1. חומר גלם polypropylene מתאים ומאושר למגע עם מזון עפ"י תקן ישראלי 5113

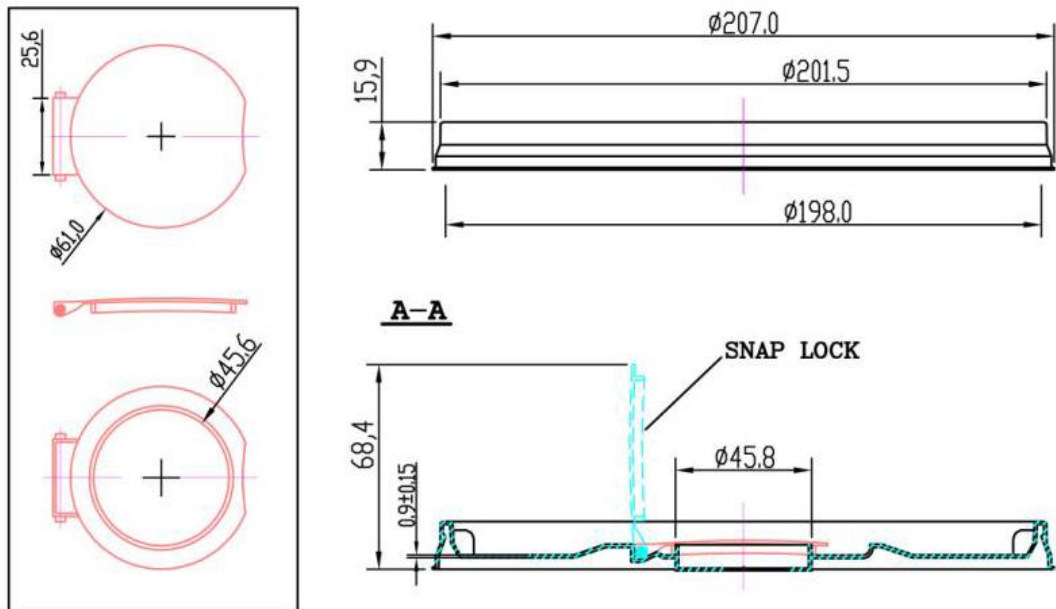
3.2. נפח 5730 סמ"ק

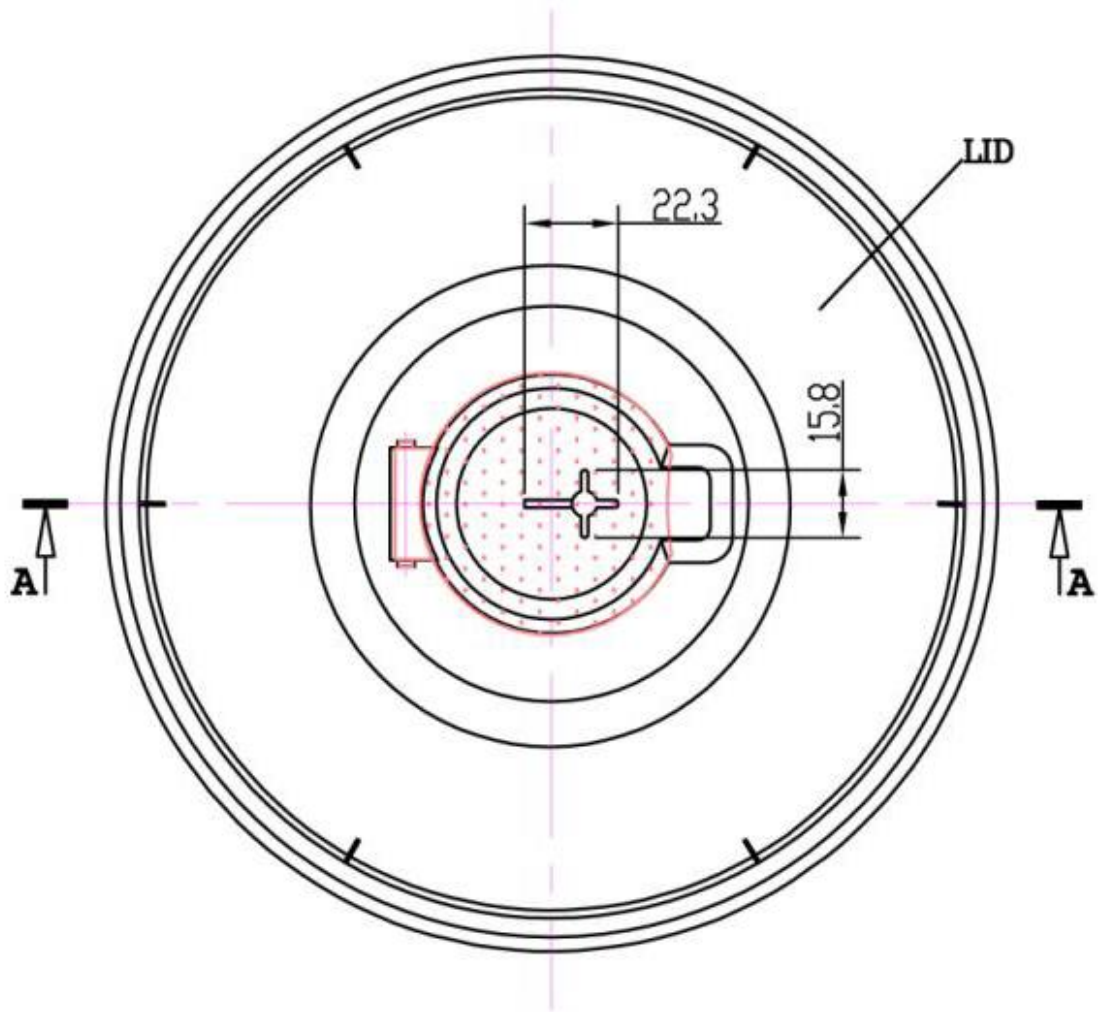
3.3. על הדלי להיות שקוף.

3.4. מידות הדלי :



3.5. מידות המכסה :





שם המציע: _____ חתימה: _____ תאריך: _____

התחייבות המציע

1. הריני מתחייב בזאת:
 - 1.1 לבצע את הדגמת הטובין מושאי המכרז בתיאום עם הגורם המקצועי במרת"א לא יאוחר מ- 7 ימים ממועד הגשת המכרז, אלא אם אושר מועד מאוחר יותר על ידי מרת"א, ולהעביר ליחידת המכרזים את אישור הגורם המוסמך להדגמה.
 - 1.2 לספק את הטובין בהתאם לדרישות המכרז ללא יוצא מן הכלל ולעמידה מלאה בכל דרישות המכרז לאורך כל תקופת ההתקשרות.
 - 1.3 לעמוד בכל דרישות המפרט הטכני- נספח ג' למסמכי המכרז, כאשר ידוע לי כי ס"ק זה מהווה תנאי סף וכן תנאי יסודי להתקשרות.
 - 1.4 לספק יחד עם אספקת פריט 1 להצעת המחיר, מלאי של 600 דליים שקופים בשנה ללא עלות ועפ"י המפרט הטכני (נספח ג') – חומר גלם POLYPROPYLENE מאושר למגע עם מזון עפ"י תקן ישראלי 5113.
 - 1.5 לספק את הטובין בעצמי, ולא ע"י קבלן משנה/אחר.
 - 1.6 ליכולת לוגיסטית מלאה לאספקת הטובין.
 - 1.7 במידה ולא אוכל לספק את הטובין, מכל סיבה שהיא, כמציע זוכה (בהינתן ואזכה) אפצה את מרת"א בפערי העלויות בין עלות הטובין שהוצעה על ידי כמציע זוכה (בהינתן ואזכה) לבין עלות הטובין של הספק החלופי, שיאושר על ידי מרת"א במקומי.
 - 1.8 במידה ואזכה, אחזיק מלאי צריכה של שלושה חודשים לפחות עבור מרת"א במחסני ובהפרדה מהאספקה השוטפת לכלל הלקוחות ובהתאם לתנאי האחסון הנדרשים.
 - 1.9 כי במקרה של זכייה במכרז, אחליף את ערבות המכרז לערבות ביצוע כקבוע בהסכם.
 - 1.10 כי אחתום על כל מסמכי המכרז כדבעי, כולל על ההסכם המהווה חלק בלתי נפרד ממסמכי המכרז.
2. ידוע לי ואני נותן הסכמתי לכך כי:
 - הצעתי תהא תקפה בהתאם למחיר הנקוב בה, אף אם יחליט מרת"א לרכוש רק חלק מהטובין מושאי המכרז ו/או יחליט לפצל את ההתקשרות בין מספר זוכים.

שם המציע: _____

_____ חתימה וחותמת
 _____ תאריך

אישור עו"ד

אני הח"מ _____ עו"ד מרחוב _____

מס' _____ עיר _____ מאשר בזאת כי חותמת התאגיד בצירוף
 חתימותיהם של ה"ה _____ ת.ז. _____
 וה"ה _____ ת.ז. _____
 שחתמו מטעם התאגיד דלעיל על מסמכי מכרז מספר _____
 זה בפני, מחייבים את התאגיד לכל דבר ועניין.

_____ חתימה וחותמת עו"ד/רו"ח
 _____ תאריך

הסכם

שנערך ונחתם בתל אביב, בחודש _____ יום _____ שנת _____

בין:

מדינת ישראל - המרכז הרפואי תל-אביב

מרח' ויצמן 6 תל אביב

באמצעות מנהליו המוסמכים

(להלן: "מרת"א")

לבין:

(להלן: "הספק")

הואיל: ומרת"א פרסם מכרז מס' 202989 לאספקת מטליות וסחבות בד לא ארוג (להלן: "המכרז").

הואיל: והספק הצהיר, כי ברשותו היכולת, הידע, הכלים, הדרושים למתן כלל הטובין המבוקשים, כמפורט במסמכי מכרז זה והמהווים חלק בלתי נפרד מהסכם זה.

הואיל: והספק הגיש הצעתו וזכה במכרז שפורסם בעניין הסכם זה בהתאם להחלטת ועדת המכרזים של מרת"א והתחייב לפעול ולספק את הטובין מושא המכרז בהתאם להוראות המכרז, הצעתו על כל נספחיה והצהרותיו.

הואיל: ומרת"א מעוניין לקבל את הטובין מהספק כמפורט במסמכי המכרז.

לפיכך, הוצהר, הותנה והוסכם בין הצדדים כדלקמן:

1. מבוא ופרשנות

1.1 המבוא להסכם זה וכן מסמכי המכרז ונספחיהם מהווים חלק בלתי נפרד הימנו ותנאי מתנאיו.

1.2 המוספים להסכם, בין אם מצורפים ובין אם אינם מצורפים הינם כדלקמן:
מוסף א': אישור קיום ביטוח.

1.3 אין בכותרות של סעיפי החוזה כדי לשמש פירוש לסעיפי החוזה ו/או כדי להשפיע על תוכנם.

1.4 במקרה של סתירה ו/או אי התאמה ו/או דו משמעות (להלן: "סתירה") בין הוראות ההסכם לבין מסמכי המכרז, יגברו הוראות ההסכם. מבלי לגרוע מהאמור לעיל, בכל מקרה שבו ידע הספק ו/או היה עליו לדעת כבעל מקצוע סביר אודות סתירה בין ההוראות השונות בהסכם ליתר מסמכי המכרז, או שהיה לספק ספק בפירושו הנכון ו/או סתירה בין הוראות ההסכם

להוראות כל דין, יישא הספק באחריות הבלעדית לפנות למרת"א, באופן מידי ובכתב, על מנת לקבל הוראות בכתב בדבר הפירוש שיש לנהוג לפיו. מובהר בזאת כי הספק לא יעכב את אספקתו של כל חלק מטובין אלא אם קיבל ממרת"א ו/או מכל מי מטעם מרת"א הוראה לעשות כן.

2. הגדרות

"טובין": הטובין שבהזמנה שיספקו למרת"א יהיו בהתאם לאמור בהזמנה, ועל יסוד הוראות המכרז ככלל והמפרט הטכני שבנספח ג' למסמכי המכרז בפרט, ויהיו זהים למפרטים ו/או הדגמים שהתבקשו במפרט הטכני שבנספח ג' למסמכי המכרז, ואם לא נקבעו מפרטים ו/או דגמים, יהיו הטובין המוזמנים ממיטב האיכות, החומר והאומנות המקובלים במדינת ישראל בזמן ההזמנה.

3. מהות ההתקשרות

3.1 מהות ההתקשרות במסגרת הסכם זה הינה אספקת הטובין הכלל כמפורט בנספח ג' למסמכי המכרז – המפרט הטכני, ובהתאם למסמכי המכרז.

3.2 סעיף זה מהווה תנאי יסודי בהסכם.

4. הזמנות של הטובין

4.1 תנאי לאספקת הטובין באמצעות הספק, יהיה משלוח של הזמנת טובין בכתב שתונפק לשם כך על ידי מרת"א ("הזמנת הטובין").

4.2 כל הזמנת הטובין, תתבצע באמצעות פנייה ישירה לנציג הספק, באמצעות המנהל ו/או נציג מטעמו בלבד. מובהר כי הספק לא יהיה זכאי לתמורה בגין הזמנת הטובין שלא בוצעו בהתאם להזמנת טובין בכתב שהונפקה עבורו לשם כך על ידי הנציג, בהתאם להוראות ההסכם, וזאת למעט בנסיבות בהן אישר הנציג בכתב, את ביצוע אספקת הטובין.

5. תקופת ההסכם

5.1 ההתקשרות בהסכם זה היא לתקופה של **12 חודשים** (להלן: "תקופת ההתקשרות הראשונה").

5.2 מרת"א, ומרת"א בלבד, יהא רשאי להאריך את ההסכם לתקופות נוספות של שנה או חלקי שנה כל פעם, ועד 60 חודשים באופן מצטבר (להלן: "תקופות ההתקשרות הנוספות") והכל בכפוף להוראת כל דין.

5.3 תקופות ההתקשרות הנוספות כאמור בסעיף זה, יהיו בתנאים זהים לתנאי ההסכם בתקופת ההתקשרות הראשונה אלא אם כן סיכמו הצדדים בכתב אחרת.

5.4 תקופת ההתקשרות הראשונה ותקופות ההתקשרות הנוספות, ככל ותהיינה, תקראנה יחדיו: "תקופת ההסכם".

5.5 ששת (6) החודשים הראשונים לתקופת ההתקשרות הראשונה מהווים תקופת ניסיון ומרת"א יהא רשאי, בהודעה מראש של 7 ימים, להודיע לספק הזוכה על הפסקת ההתקשרות מכל סיבה שהיא ומבלי שיהיה חייב לנמק סיבה זו.

5.6 למרת"א, ולמרת"א בלבד, האפשרות להודיע לספק על קיצור תקופת ההסכם וסיומה המוקדם, בהתראה של 30 יום מראש מכל סיבה שהיא ומבלי שיהיה חייב לנמק סיבה זו.

5.7 ככל ותופסק ההתקשרות עם הספק, מרת"א רשאי להשיב את הפריטים מושאי ההתקשרות ולקבל בחזרה את התמורה ששולמה בעדם כפי שמפורט בתנאי הסכם זה.

5.8 ההזמנות בפועל של הפריטים מושאי מכרז זה יבוצעו בהתאם לצרכי מרת"א. מרת"א אינו מתחייב להזמין טובין בהיקף כלשהו ולספק לא תהיה כל טענה או תביעה בעניין זה.

5.9 בכל מקרה של ביטול ההסכם על-ידי מרת"א לא תהיה על מרת"א חובה לפצות את הספק או לשלם לו תשלום מכל סוג ומין, למעט התמורה הקבועה בהסכם עבור הטובין שסיפק עד לביטול ההסכם. תמורה זו תשולם לספק ע"י הצגת חשבוניות כנדרש ולאחר בדיקתן ואישורן ע"י מרת"א.

6. העדר בלעדיות

לספק לא תהיה בלעדיות, ומרת"א רשאי בכל עת, ועל פי שקול דעתו המוחלט, להתקשר אם אחר ו/או אחרים לטובת קבלת הטובין.

7. נציג מרת"א

7.1 נציג מרת"א לעניין הסכם זה יהיה מר צוריאל שמריהו (להלן "נציג מרת"א") והוא הממונה מטעם מרת"א לעניין ביצוע החוזה ופיקוח עליו.

7.2 נציג מרת"א מוסמך לדרוש ו/או לתבוע קיום כל התחייבות מהתחייבויות הספק ע"פ הסכם זה.

7.3 הספק מתחייב לשתף פעולה עם נציג מרת"א בכל עת ובכל עניין, ולהעמיד לרשותו את כל המידע, הנתונים והמסמכים עפ"י דרישותיהם והנחיותיהם.

7.4 מרת"א רשאי להחליף מעת לעת את הנציג ו/או הנציגים מטעמו ו/או להוסיף עליהם נציג או נציגים אחרים.

7.5 הסמכויות המוקנות לנציג מרת"א אין בהן כדי לגרוע מאחריות הספק לעניין כלל התחייבויותיו ע"פ הסכם זה.

7.6 בדיקת עמידת הספק בתנאי ההתקשרות, תתבצע בין היתר באמצעות ביקורות ע"י נציג מרת"א. מרת"א יהיה רשאי לבצע ביקורות פתע בלא ליידע את הספק מראש על הביקור, וכן להתקשר עם יועצים חיצוניים לביצוע הביקורת, ואם יעשה כך מתחייב הספק לשתף פעולה עם נציגים אלו.

8. נציג מטעם הספק

8.1 לטובת אספקת הטובין בצורה יעילה ומסודרת, הספק יעמיד איש קשר מטעמו אשר יעמוד בקשר באופן שוטף עם נציג מרת"א (להלן: "איש הקשר").

8.2 איש הקשר מטעם הספק יהיה בעל הכישורים המתאימים ובעל ניסיון בעבודה מול גופים בתחומי המכרז ויהווה "כתובת" לכל פניות מרת"א, ויהיה אחראי למתן מענה מידי לצרכי מרת"א.

8.3 איש הקשר מטעם הספק יעבוד בתאום עם הנציגים או מי מטעם מרת"א שהורו עליו, בקשר לכל בעיה/תקלה הקשורה באספקת הטובין המבוקשים, וידאג להעביר למרת"א מספר טלפון סלולארי בו ניתן להשיגו מספרי טלפון ניח, דוא"ל, כתובות הדואר הרלוונטיות וכל אמצעי התקשרות אחר שמרת"א דרש לקבלו.

8.4 החלפת איש הקשר מטעם הספק תעשה באמצעות הודעה בכתב שתועבר לנציגים.

9. הצהרות והתחייבויות הספק

- 9.1 הספק מצהיר כי דרש וקיבל את כל המידע, ההסברים וההבהרות בקשר עם אספקת הטובין וכי בנוסף - בחן ותמחר בקפידה כבעל מקצוע מומחה את כל הגורמים העשויים להשפיע על ביצוע התחייבויותיו על פי ההסכם, לרבות התנאים הכרוכים באספקת הטובין ומאפייניהם.
- 9.2 הספק מצהיר כי ידוע לו שהחובה לבחינת המידע האמור לצורך אספקת הטובין ובפרט בקשר עם יישומן של הוראות כל דין הכרוכות בביצוע ובהשלמת אספקת הטובין, היא באחריותו המלאה והבלעדית של הספק וכי בכל מקרה לא יהיה במסירת המידע האמור כדי להטיל על מרת"א אחריות כלשהי או לגרוע או לפגוע בהתחייבויות הספק כמפורט בהסכם.
- 9.3 הספק מצהיר ומתחייב בזאת כי הוא בדק את המפרט הטכני של הטובין המבוקשים שעליו לספק עפ"י הסכם זה, וכי הוא מסוגל לספק את הטובין עפ"י התחייבויותיו בהסכם זה, ברמה ובמימונות מקצועית גבוהה ביותר, ולשביעות רצונו המלאה של מרת"א, תוך עמידה בלוח הזמנים המוסכם.
- 9.4 הספק מצהיר כי הנו בעל יכולת כלכלית מספקת לביצוע מלא התחייבויותיו על פי הסכם זה.
- 9.5 הספק מצהיר ומתחייב בזאת כי הינו ערוך לאספקת הטובין מבחינה לוגיסטית: הן מבחינת עובדים מנוסים כלי עבודה מתאימים, וכן כל הטובין אחר הדרוש לאספקת הטובין.
- 9.6 הספק מצהיר כי ידוע לו שעל אספקת הטובין להתבצע באיכות גבוהה ביותר, באופן קפדני ויסודי בהתאם לסטנדרטים הגבוהים המקובלים אצל מרת"א.
- 9.7 הספק מצהיר כי ידוע לו שנדרשת ממנו זמינות גבוהה ביותר במשך כל ימות השבוע וכי עליו לעמוד בלוחות הזמנים שיוגדרו על ידי מרת"א.
- 9.8 הספק מצהיר ומתחייב בזאת לספק עבור מרת"א את הטובין כהגדרתם לעיל וכמפורט ב**נספח ג' למסמכי המכרז** ובהתאם ליתר הוראות המכרז.
- 9.9 הספק מצהיר ומתחייב כי יישא באחריות הבלעדית והמלאה לספק למרת"א את הטובין וכן לבצע את יתר חובותיו והתחייבויותיו על פי ההסכם במסירות, ביושר, בנאמנות, בשקידה וברמה המקצועית הגבוהה ביותר. לשם כך, ינצל הספק את מלוא המומחיות, הכישורים, המשאבים וכוח האדם העומדים לרשותו, לצורך אספקת הטובין בהתאם להוראות ההסכם.
- 9.10 הספק מצהיר ומתחייב כי הוא וכל הבאים מטעמו, עוסקים ומתמחים בתחומים הרלבנטיים לביצוע אספקת הטובין וכי הינם, לפי העניין, בעלי הידע, הניסיון, המיומנות המקצועית, הכישורים, ההכשרות, המשאבים, האמצעים, הציוד, האישורים, ההיתרים, הרישיונות, הרישויים, ההסכמות, התקנים והתעודות, מכל מין וסוג שהם הנדרשים לצורך אספקת הטובין במלואם ובמועדם ולביצוע כל יתר התחייבויותיו על פי ההסכם. הספק מתחייב כי במידה ואחד הבאים מטעמו לא יתאים לשירות ו/או לא יעמוד בדרישות המקצועיות הכרוכות באספקת הטובין, מרת"א יהא רשאי לדרוש את החלפתו.
- 9.11 הספק מצהיר כי ידוע לו ששיטת העבודה במרת"א מתבססת על הזמנות הפזורות לאורך כל השנה ובהיקפים שונים ומשתנים וכי אספקת הטובין בפועל על ידי מרת"א תהא בהתאם לצורך, ומרת"א אינו מתחייב לכל כמות שהיא ו/או צריכת שירות כלשהו.
- 9.12 הספק מתחייב, כי בטרם אספקת הטובין עפ"י הסכם זה, יקבל הספק אישור של מרת"א, או מי שיוסמך לכך מטעמו, לתחילת מתן אספקת הטובין.
- 9.13 הספק מתחייב לספק את כל הדרוש לצורך אספקת הטובין אצל מרת"א על חשבונו הוא.

- 9.14 הספק מצהיר כי ידוע לו שאינו רשאי להחליף ביוזמתו את בעלי המקצוע מטעמו ללא קבלת אישור מרת"א בכתב ומראש.
- 9.15 הספק מצהיר ומתחייב כי יקפיד על שמירת כל כללי הבטיחות במיוחד לאור העובדה כי אספקת הטובין מתבצעת במרת"א שהינו בית חולים פעיל.
- 9.16 הספק מתחייב להקפיד ולהימנע מכל הפרעה לתפקוד השוטף והתקין של מרת"א ולהישמע להוראות מרת"א בעניין.
- 9.17 הספק מצהיר כי ידוע לו שמרת"א היא רשאי לקיים בקרת איכות על הטובין המסופקים ולדרוש מהספק לבצע שינויים בהתאם לממצאיו.
- 9.18 הספק מצהיר ומתחייב כי הוא מאוגד ופועל כדין על פי דיני מדינת ישראל וכי לא ננקטה נגדו, ולמיטב ידיעתו גם לא עתידה להינקט נגדו, כל פעולה שמטרתה או תוצאתה האפשרית הנה פירוקו, חיסול עסקיו, מחיקתו או תוצאה דומה אחרת.
- 9.19 הספק מצהיר ומתחייב כי אין כל איסור, הגבלה או מניעה כלשהי, לרבות מכוח הוראת כל דין, הסכם או מסמכי ייסודו, להתקשרותו בהסכם ולביצוע התחייבויותיו על פיו.
- 9.20 הספק מצהיר ומתחייב כי ביצוע ההסכם והתחייבויות הספק על פיו, אושרו כדין על ידי האורגנים המוסמכים של הספק.
- 9.21 הספק מצהיר ומתחייב כי אינו כפוף לכל התחייבות, לרבות התחייבות מותנית, המנוגדת להתחייבויותיו על פי הסכם זה ואין בחתימתו על הסכם זה או בביצוע התחייבויותיו על פיו, משום הפרה של הסכם או התחייבות אחרת או הפרה של הוראות כל דין לרבות תקנה, צו או פסק דין. מבלי לגרוע מכלליות האמור לעיל מתחייב הספק להעמיד לרשות מרת"א העתק של כל מסמך ממסמכי התאגדותו או ממסמכי התאגיד הרלוונטיים להצהרתו זו בכל עת שיידרש לעשות כן על ידי מרת"א.
- 9.22 הספק מצהיר כי הוא מנהל את ספריו כדין, ומעביר דרך קבע לכל רשות רלוונטית את כל תשלומי החובה הקשורים בניהול עסקיו לרבות בכל הקשור לעובדים המועסקים על ידו. מובהר בזאת, כי תנאי לתשלום תמורת ההסכם הוא, שהספק ימציא למרת"א אישור על ניהול ספרים כחוק ועל פטור מניכוי מס במקור.
- 9.23 הספק מצהיר ומתחייב כי הוא מנהל פנקסי חשבונות וכל רישום או דיווח על פי פקודת מס הכנסה [נוסח חדש] וחוק מס ערך מוסף, תשל"ו-1975. כמו כן הספק, מתחייב להמציא למרת"א, בכל עת שיידרש לכך, אישור בדבר קיום האמור לעיל על ידו, או לחלופין - אישור כי הוא פטור מלעשות כן. אישור כאמור ייערך על ידי פקיד מורשה כהגדרתו בחוק עסקאות גופים ציבוריים (אכיפת ניהול חשבונות ותשלום חובות מס), תשל"ו-1976, או על ידי רואה חשבון.
- 9.24 הספק מצהיר כי ידוע לו שהצהרותיו והתחייבויותיו בהסכם, מהוות תנאי יסוד להתקשרות עמו, וכי הוא מתחייב להודיע מידיית למרת"א, בכתב, על כל שינוי שיחול בהן.

10. מלאי

הספק מתחייב להחזיק במחסניו מלאי מספיק של הטובין לשלושה חודשים לפחות במקרה של שעת חירום ו/או צורך דחוף של מרת"א, ולספק את הטובין ע"פ מכרז זה באופן שיהיו זמינים, מהירים, ברמה גבוהה ולשביעות רצון המרכז הרפואי.

11. אספקת הטובין

- 11.1 הטובין יסופקו למרת"א בתוך 4 ימי עבודה ממועד ביצוע ההזמנה על ידי מרת"א, אלא אם נקבע אחרת בין הצדדים.
- 11.2 כל הכרוך באספקת הטובין יעשה על ידי הספק ועל חשבונו, לרבות הובלתם, פריקתם והעברתם לאחסון במרת"א ו/או בכל מקום עליו יורה מרת"א.
- 11.3 הטובין יסופקו לאחר תיאום עם נציג מרת"א או מי מטעמו בימים: א'- ה' בין השעות: 8.00 - 14.00
- 11.4 נציג מרת"א רשאי לסרב לקבל את הטובין המוזמנים כולם או מקצם, אם לדעתו אינם מתאימים לדגמים המפורטים במסמכי המכרז ו/או אם לוקים בחסרונות ו/או בליקויים, הכל כפי שיפורט בסעיף "בדיקת הטובין" להלן.
- 11.5 הספק יספק את הטובין בהתאם לדרישות המכרז ללא יוצא מן הכלל.

12. חומרים/ציוד/כלי עבודה

כל חומר - בין מעובד ובין בלתי מעובד - כל מבלט ומכשיר, לרבות כל טובין אחרים שמרת"א מזמן לזמן מסרם וימסרם לספק למטרת אספקת הטובין (להלן: "החומרים") וכן המפרטים, והדגמים הינם, יהיו, יחשבו ויישארו בבעלות מרת"א בלבד, והספק מתחייב לא להשתמש בהם למטרה אחרת, לא להחליפם, לא למכרם, לא למשכנם, לא לשעבדם, לא למסור לאחר את השימוש בהם ולא להוציאם באופן אחר מבעלות מרת"א. נמסרו לספק חומרים ליצור הטובין - קבלתם על ידי הספק תשמש הוכחה, כי יהיו בעלי איכות טובה ומתאימה להזמנה. אלא אם כן הספק הוכיח אחרת תוך זמן סביר. כל עוד החומרים ימצאו ברשותו או בפיקוחו, חייב הספק - על חשבונו הוא לאחסנם במקום ובאופן מתאים, לשמור ולהשגיח עליהם. הספק יהא אחראי לאובדן או לנזק לחומרים, או לכל חלק מהם, הנובעים מסיבה כלשהי - בין שהייתה, או שלא היתה רשלנות מצדו, או מצד כל אדם אחר. כמו-כן לפי דרישת מרת"א, ובהתאם להוראותיו יבטח הספק את החומרים. חומרים שהספק מספק למטרת אספקת הטובין האמורים יהיו מאיכות כפי שנקבע במפרט שבהזמנה או בנספח שצורף להזמנה.

13. בדיקת הטובין

- 13.1 מבלי לפגוע בכל תנאי אחר מתנאי ההזמנה - מרת"א או בא כוחו, רשאי לבדוק את הטובין המוזמנים בכל שלב משלבי ייצורם, או אספקתם לפני קבלתם, בשעת קבלתם, או אחרי קבלתם, והספק ירשה למרת"א לבדוק את הטובין בכל עת מתקבלת על הדעת, ולצורך זה ייתן לו דוגמאות מבלי לדרוש את תמורתן. מרת"א רשאי לסרב לקבל את הטובין המוזמנים כולם, או במקצתם, אם לדעתו אינם מתאימים לדגמים ו/או המפרטים המפורטים במסמכי המכרז, או אם הם יוצרו לא מאותם החומרים שנמסרו לספק על ידי מרת"א. במקרה כזה, על הספק יהיה להתאים את הטובין המסופקים להסכם זה, תוך פרק הזמן שיקבע על ידי מרת"א.
- 13.2 מבלי לגרוע מכלליות האמור לעיל, למרת"א נתונה הזכות באמצעות נציגו ו/או מי מטעמו, לערוך בדיקת איכות הטובין המסופקים, וזאת באמצעות גורם חיצוני כגון מכון התקנים הישראלי ו/או כל מעבדה אחרת, והיה וימצא כי הטובין המסופקים או חלק מהם, אינם עומדים בדרישות הסכם זה, ובכלל זה בהוראות כל דין וכל תקן ישים הקשור בטובין מושאי המכרז, ישלם הספק למרת"א כפיצוי מוסכם וקבוע מראש, כאשר שווים של הפיצויים בשווה לשווים של כלל הטובין שסופקו ע"י הספק למרת"א בחודשים הקאלנדרים שקדמו לביצוע הבדיקה הרלוונטית, וזאת מבלי לגרוע מכל זכות ו/או סעד אחר המוקנה למרת"א מכח הסכם

זה ו/או כל דין. הצדדים מצהירים כי גובה הפיצוי כאמור לעיל נקבע על ידם בהתחשב במהותו והיקפו של ההסכם וכי הוא סביר בנסיבות העניין.

13.3 הספק יהיה אחראי לכל מגרעת, ליקוי או פגם שיתגלו בטובין שיסופקו, או בכל חלק מהם ויפצה את מרת"א בעד כל נזק והפסד שיגרמו לו מחמת אחת או יותר מהסיבות המנויות לעיל.

13.4 היה ולא מילא הספק את מחויבויותיו כולן או חלקן, רשאי מרת"א מבלי לגרוע מכל סמכות אחרת הקיימת לו בין אם לפי חוק ובין אם לפי הסכם זה לבצע, את הפעולות (חלקן או את כולן יחד) המפורטות בסעיף "זכויות מרת"א" להלן.

14. מסירת הטובין

הספק ימסור את הטובין על חשבונו ואחריותו, ליחידה, או למחסן הנזכרים בהזמנה, בשעות ולפי סדרי העבודה המקובלים באותו מקום. מותנה בזה בפירוש, כי כל עוד הטובין לא נבדקו ולא אושרו על ידי מרת"א, או בא כוחו, הם לא יחשבו כטובין שנמסרו למרת"א ועל מרת"א לא תחול אחריות כלשהי לגביהם. מרת"א, או בא כוחו, רשאים לפסול את הטובין משום שלא יהיו בהתאם להזמנה ומשעשו כן, על הספק יהא לסלק את הטובין על חשבונו ולהחליפם בטובין שיתאימו להזמנה, תוך 72 שעות מעת שנפסלו או אם מרת"א יקבע פרק זמן אחר - תוך אותו פרק זמן. במקרה שהספק לא יסלק במועד את הטובין שנפסלו - מרת"א, או בא כוחו, רשאי לסלקם לפי ראות עיניו ולחייב את הספק בהוצאות הכרוכות בכך. אם הספק לא יחליף במועד את הטובין שנפסלו - את כולם, או במקצתם - רשאי מרת"א מבלי לגרוע מכל סמכות אחרת הקיימת לו בין אם לפי חוק ובין אם לפי הסכם זה לבצע, את הפעולות (חלקן או את כולן יחד) המפורטות בסעיף "זכויות מרת"א" להלן.

15. תעודת משלוח וחשבונית מס

הספק ימציא למרת"א חשבונית מס מקור המתייחסת לטובין ויצרף לה תעודת משלוח, בה יצוין מספר ההזמנה.

16. זכויות מרת"א

אם כתוצאה מ**בדיקת הטובין** הנזכרת לעיל, או בכל דרך אחרת, יתברר למרת"א כי הטובין המוזמנים - כולם או במקצתם - אינם מתאימים לדגמים ולמפרטים או כי הם לוקים בחסרונות, או בליקויים, וכן אם הטובין המוזמנים - כולם, או מקצתם - לא נמסרו למרת"א במועד שנקבע בהזמנה, או במועד שהוארך על ידי מרת"א, אם ניתנה אורכה כזאת, וכן בכל מקרה אחר שהספק הפר או לא קיים התחייבות כלשהי מהתחייבויותיו: מרת"א יהיה רשאי - לפי ראות עיניו ולפי ברירה שבידיו ומבלי לפגוע בזכויות האחרות שבידיו לבחור באחת מהאפשרויות הבאות או בכולן:

16.1 לבטל את ההזמנה, או לצמצם את היקפה. מיד לאחר שנמסרה הודעת הביטול

לספק, תחשב ההזמנה בטלה ומבוטלת.

16.2 להזמין את הטובין מספק אחר או טובין אחרים שלדעת מרת"א מתאימים לשמש

כתחליף לטובין המוזמנים, ולקזז את ההוצאות שנגרמו למרת"א בשל כך מהתשלומים המגיעים לו לפי הסכם זה. כמו כן מרת"א רשאי לתבוע את הספק בגין כל נזק שנגרם לו על ידי כך.

16.3 לבטל את הסכם ההתקשרות, ובתנאי שניתנה הודעה בכתב לספק תוך מתן

הזדמנות לתיקון המעוות תוך 7 ימים.

17. מבוטל.

19. העסקת קבלני משנה על ידי הספק

19.1. הספק אינו רשאי להפעיל קבלני-משנה באספקת הטובין אלא אם כן קיבל על כך

אישור מפורש מראש ובכתב של מרת"א.

19.2. האמור שלהלן בסעיף זה, יחול רק במקרה שהספק יורשה להעסיק קבלני משנה.

19.3. יודגש כי הספק ייחשב לקבלן הראשי ויהיה האחראי הבלעדי על פי דין לאספקת הטובין ותוצריהם, לרבות אספקת הטובין על ידי כל מי מטעמו לרבות כל אחד מקבלני המשנה מטעמו, וכל מי מטעמו. כמו כן, התחייבויותיו לגבי עובדיו תהיינה תקפות גם לגבי כל אחד מקבלני המשנה וכל אחד מעובדיהם. בין היתר, יהיה הספק אחראי על כל הפעולות של מי מעובדי קבלני המשנה שהוא יעסיק לצורך אספקת הטובין מושאי מכרז זה, לרבות כל נזק במידה שיגרם כתוצאה מפעילותו של עובד קבלן המשנה.

19.4. על הספק יהיה לשאת בקנסות בגין פעילות קבלני המשנה במסגרת ההסכם ומכל המשתמע מהיותו הזוכה במכרז והספק.

19.5. ההסכם בין הספק לקבלן המשנה יהיה תואם במדויק את כל תנאי מכרז זה ולא יכיל הוראה הסותרת או המצמצמת את זכויות מרת"א על פי מכרז זה.

19.6. מרת"א יהיה רשאי לפי שיקול דעתו הבלעדי לדרוש מהספק בכל עת להחליף קבלן משנה ו/או מי מעובדיו, כולם או מקצתם, שיועסק על-פי מכרז זה מטעם הספק, מבלי לנמק וללא כל התחייבות כלפי הספק ו/או קבלן המשנה מטעמו, ובמקרה זה קבלן המשנה ו/או העובדים מטעמו יפסיקו את עבודתם על-פי מכרז זה מיד ויוחלפו על-ידי הספק לפי הצורך.

19.7. מודגש כי הספק ו/או קבלן משנה מטעמו ו/או מי מטעמו לא יהיו זכאים לכל פיצוי ו/או שיפוי בגין הפסקת עבודת קבלן המשנה לפי סעיף זה.

19.8. מובהר בזאת כי בכל מקרה מרת"א יתקשר אך ורק עם הספק ולא תהיה למרת"א כל התחייבות כספית או אחרת בקשר עם ביצוע ההסכם שיחתם עם קבלן המשנה.

19.9. **סעיף זה מהווה תנאי יסודי בהסכם.**

20. העדר אחריות

20.1. מוסכם בין הצדדים כי על אף האמור בכל מקום אחר בהסכם זה, הספק לא יהיה אחראי לכל תקלה ו/או נזק שמקורם בכח עליון.

20.2. מוסכם בין הצדדים כי על אף האמור בכל מקום אחר בהסכם זה, הספק לא יהיה אחראי לכל תקלה ו/או נזק אשר ינבעו כתוצאה ממעשה זדוני של מרת"א או מי מטעמו.

21. אחריות לנזקים

21.1. הספק לבדו יישא באחריות, על פי כל דין, לכל נזק ו/או הפסד ו/או אובדן שייגרם למרת"א ו/או למי מטעמו ו/או לכל צד שלישי שהוא, לרבות מטופלי מרת"א, לגוף ו/או לרכוש אשר נגרם בכל הקשור לביצוע התחייבויותיו על פי הסכם זה ו/או הנובע מהן

21.2. היה ומרת"א יידרש ו/או יחויב לשלם סכום כלשהו לאדם ו/או גוף שהוא, בקשר עם נזק שהוא באחריות הספק בהתאם לקבוע בהסכם זה ו/או על פי כל דין, מתחייב הספק

- לפצות ו/או לשפות את מרת"א בגין כל סכום שיוציא בקשר עם דרישה ו/או חיוב כאמור ובכלל זה הוצאות ושכר טרחת עורך דין.
- 21.3. הספק פוטר בזה את מרת"א מכל אחריות לנזק ו/או אבדן העלול להיגרם לרכושו של הספק, הנמצא במתחם מרת"א לצורך קיום הסכם זה.
- 21.4. מוסכם בזה בין הצדדים כי אישוריו של מרת"א לשירותי הספק על פי הסכם זה והקשורים עם אספקת הטובין הניתן למרת"א, לא ישחררו את הספק מאחריות המקצועית המלאה ואין בכך כדי להטיל על מרת"א ו/או מי מטעמו אחריות כלשהי לטיב או כשירות או איכות הטובין.
- 21.5. מרת"א יהא רשאי להיפרע בגין נזק שהספק אחראי לו כולו או חלקו באמצעות קיזוז מהתמורה לה יהיה זכאי הספק על פי ההסכם, והכול על פי שיקול דעתו הבלעדי של מרת"א.

22. ביטוח סעיף הביטוח

הספק מתחייב, לבצע ולקיים את הביטוחים המפורטים בזה לטובתו ולטובת מדינת ישראל - משרד הבריאות, המרכז הרפואי תל-אביב ע"ש סוראסקי ולהציג למשרד הבריאות, המרכז הרפואי תל אביב ע"ש סוראסקי את הביטוחים הכוללים את כל הכיסויים והתנאים הנדרשים כאשר גבולות האחריות לא יפחתו מהמצוין להלן.

- 22.1 נותן השירותים מתחייב לערוך ולקיים ביטוחים הולמים, ככל שנהוגים בתחום פעילותו (לפי העניין: ביטוח חבות מעבידים, ביטוח אחריות כלפי צד שלישי, ביטוח רכוש, ביטוח אחריות מקצועית, ביטוח חבות מוצר, ביטוח עבודות קבלניות, ביטוח משולב אחריות מקצועית/ מוצר, ביטוחי כלי רכב), בגבולות אחריות סבירים בהתאם לאופיים והיקפם של השירותים המבוצעים על ידו.
- 22.2 ככל שיועסקו על ידי נותן השירותים קבלני משנה, עליו לדרוש כי הללו יערכו ביטוחים כנ"ל או לחילופין לכלול בביטוחיו כיסוי לפעילותם.
- 22.3 נותן השירותים יודא כי בכל ביטוחיו המתייחסים לשירותים נשוא ההתקשרות (למעט ביטוח מסוג עבודות קבלניות/הקמה) תיכלל הרחבת שיפוי כלפי מדינת ישראל – משרד הבריאות- המרכז הרפואי תל אביב ע"ש סוראסקי בגין אחריותם למעשי ו/או מחדלי נותן השירותים.
- 22.4 נותן השירותים יודא כי בביטוח מסוג עבודות קבלניות/הקמה, המתייחס לשירותים נשוא ההתקשרות, יכללו מדינת ישראל – משרד הבריאות- המרכז הרפואי תל אביב ע"ש סוראסקי כמבוטחים נוספים.
- 22.5 נותן השירותים יודא כי בכל ביטוחיו המתייחסים לשירותים נשוא ההתקשרות ייכלל סעיף ויתור על זכות התחלוף/השיבוב כלפי מדינת ישראל – משרד הבריאות- המרכז הרפואי תל אביב ע"ש סוראסקי עובדיה והפועלים מטעמה (ויתור כאמור לא יחול בגין נזק בזדון).
- 22.6 מדינת ישראל – משרד הבריאות- המרכז הרפואי תל אביב ע"ש סוראסקי שומרת לעצמה את הזכות לקבל מהספק אישור על קיום ביטוח או העתקי פוליסות, לפי דרישה.
- 22.7 אי עמידה בתנאי סעיף זה מהווה הפרה של הסכם זה.

23. אי תחולת יחסי עובד מעביד

- 23.1 מובהר בזאת, כי ההסכם מהווה הסכם בין מרת"א כמזמין לבין הספק שהינו ספק עצמאי ואינו מהווה הסכם עבודה.
- 23.2 הספק הינו בעל עסק עצמאי לאספקת הטובין וכי בינו ובין כל מי מטעמו לבין מרת"א לא מתקיימים יחסי עובד -מעביד, יחסי הרשאה, יחסי סוכנות או יחסי שותפות, לצורך כל דבר ועניין.
- 23.3 הספק מתחייב כי יישא באחריות לכך שהוא וכל מי מטעמו, יימנעו מכל מעשה או מחדל העלולים ליצור או לגרום לרושם כי בינו או בין מי מטעמו, לבין מרת"א התקיימו או מתקיימים יחסי עבודה או שהיחסים בינו או בין מי מטעמו ובין מרת"א שונים באופן כלשהו מהמוגדר בהסכם.
- 23.4 במידה שייקבע על ידי ערכאה שיפוטית מוסמכת, בכל זמן שהוא, כי עובד מעובדי הספק או מי מטעמו ייחשב כעובד מרת"א, הספק ישפה את מרת"א על כל נזק כספי שייגרם לו כתוצאה מכך לרבות שכ"ט עו"ד, הוצאות וכיוצא בזה. מבלי לפגוע בכלליות האמור לעיל, נזק כספי משמעו גם כל סכום כספי שהיה על הספק כמעביד להעמיד לזכותו של העובד, לרבות: גמלאות, לפיצויים, וליתר הזכויות הסוציאליות המתחייבות מכוח עבודתו. מרת"א יהא רשאי להיפרע בגין נזק זה כולו או חלקו באמצעות קיזוז מהתמורה לה יהיה זכאי הספק על פי ההסכם, והכל עפ"י שיקול דעתו הבלעדי של מרת"א.
- 23.5 מוסכם ומוצהר בזאת בין הצדדים, כי במידה וייקבע על ידי ערכאה שיפוטית או גורם מוסמך אחר כלשהו, מסיבה כלשהי, כי בין הספק או מי מטעמו, לבין מרת"א, קיימים יחסי עבודה, אזי התמורה על פי הסכם זה תעמוד על 60% מהתמורה הנקובה על פי הסכם זה.
- 23.6 במידה שייקבע על ידי ערכאה שיפוטית מוסמכת, בכל זמן שהוא, כי עובד מעובדי הספק או מי מטעמו ייחשב כעובד מרת"א, יהיה הספק חייב להשיב למרת"א את סכום המע"מ ששולם לו, ו- 40% מהתמורה ששולמה לו עד להחלטה האמורה.
- 23.7 היה ובסיום תקופת השירותים יהיה תלוי ועומד הליך משפטי בקשר למעמדו של הספק או מי מטעמו כלפי מרת"א, וטרם נתקבלה החלטת הערכאה השיפוטית המוסמכת בדבר, יהא מרת"א רשאי, מבלי לגרוע מהאמור לעיל, לעכב את התשלום לספק עד למתן החלטה שיפוטית בעניין, וזאת על פי שיקול דעתו הבלעדי.
- 23.8 הספק יהיה אחראי בלעדית לעובדיו.
- 23.9 למען הסר ספק, כל חיוב מחיובי הספק בסעיף זה לא יחול בכל צורה משתמעת, בין במישרין או בעקיפין על מרת"א, והספק יהא מנוע מלהעלות בעתיד כל טענה שיהא בה כדי להטיל חיוב כלשהו מחיובי הספק עפ"י סעיף זה על מרת"א.
- 23.10 **סעיף זה מהווה תנאי יסודי בהסכם.**

24. התמורה ותנאי תשלום

- 24.1 תמורת אספקת הטובין וכל התחייבויות הספק, במלואם ובמועד, בהתאם להוראות ההסכם ולהוראותיה של כל הזמנת טובין, הספק יהיה זכאי לקבל את התמורה בהתאם להצעת המחיר שבנספח ב' - חלק ב' למסמכי המכרז (להלן: "התמורה").

- 24.2 יובהר כי למעט תשלום התמורה, לא יהיה זכאי הספק לכל תשלום או הטבה אחרת בגין אספקת הטובין.
- 24.3 התמורה שישלם מרת"א לספק תהא בהתאם למחירים ליחידה/פריט שיקבעו ע"פ הצעת המחיר ליחידה של הספק, על בסיס כמויות הפריטים שיופקו בפועל בלבד ע"י הספק.
- 24.4 הספק מצהיר ומאשר, כי התמורה המפורטת בהצעת המחיר במסמכי המכרז ממצה את כל התשלומים וטובות ההנאה מכל מין וסוג להם זכאי הספק ממרת"א והספק לא יהיה זכאי ולא ידרוש כל תשלום או טובת הנאה או הוצאה ממרת"א, אלא אם פורטו מפורשות בהסכם זה או אם סוכם בכתב, בידי מורשה החתימה, כי הוא יהיה זכאי להם.
- 24.5 מלוא התמורה בגין כל הזמנת טובין תשולם רק לאחר השלמת אספקת הטובין כפי שמפורטים בהזמנת הטובין, ובכפוף לאישור מרת"א על קבלתם כדבעי.
- 24.6 אין בתשלום התמורה כדי לשחרר את הספק מאחריות ו/ו או כדי לגרוע מזכות מרת"א להעלות טענות כנגד הספק בגין רשלנות, ביצוע לקוי, פגמים, מרמה וכל עילה נוספת ע"פ דין.
- 24.7 התמורה תשולם כנגד חשבונית מס ערוכה כדין. מרת"א לא ישלם תמורה עבור אספקת הטובין להם לא צורפה חשבונית כנדרש.
- 24.8 יודגש, כי מרת"א מבצע בקרה על ביצוע אספקת הטובין, ובהינתן והנתונים אודות כמות הטובין שסופקה ע"י הספק, בהתאם לחשבונית שהוגשה על ידו, שונה מאלו אשר קיימים אצל מרת"א, הנתונים על פיהם יקבע הסכום לתשלום הינם אלו הקיימים בידי מרת"א.
- 24.9 תנאי תשלום הינם שוטף + 30 מיום אישור החשבונית ע"י הגורם המוסמך במרת"א.
- 24.10 לכל סכום שישולם על חשבון התמורה להספק, יתווסף מס ערך מוסף בשיעורו החוקי במועד ביצוע כל תשלום. מובהר, כי התמורה לא תשוערד וכן לא תישא הפרשי ריבית.
- 24.11 הספק מתחייב להחזיר למרת"א כל סכום עודף שקיבל ממרת"א תוך שני (2) ימי עבודה מיום הדרישה. במידה ולא ישלם הספק את ההפרש לאחר שני (2) ימי עבודה, כפי המפורט לעיל, יצבור סכום כסף זה ריביות פיגור והצמדה כמשמעותה בחוק פסיקת ריבית והצמדה, תשכ"א-1961.

25. הצמדה

- 25.1 בכפוף להוראות תכ"ס בעניין הצמדה ובהתאם לעדכון מעת לעת, עדכון התמורה להצעת המציע הזוכה שהוגשה בש"ח, תתבצע התאם למפורט להלן:
- 25.1.1 הגדרות בנושא הצמדה
- 25.1.1.1 תאריך הבסיס- מועד חתימת ההסכם ע"י מרת"א.
- 25.1.1.2 תאריך התחלת הצמדה- המועד שממנו ואילך מחושבת הצמדה (ככלל 18 חודשים מתאריך הבסיס).
- 25.1.1.3 המדד התחלתי- המדד הידוע בתאריך התחלת הצמדה.
- 25.1.1.4 המדד הקובע- המדד האחרון הידוע ביום מועד ביצוע הצמדה.
- 25.1.1.5 הצמדה שלילית- הצמדה המבוצעת כאשר המדד הקובע ירד אל מתחת לשיעור המדד ההתחלתי.
- 25.1.2 עקרונות ביצוע הצמדה
- 25.1.2.1 המחירים יוצמדו לשינויים במדד המחירים לצרכן.
- 25.1.2.2 סכום הצמדה שיחושב יתווסף (או יופחת בהינתן וחלה ירידה במדד הרלוונטי) לתעריפים שנקבעו בהתקשרות.

- 25.1.2.3 ביצוע ההצמדה יהיה בהתאם למועד הפקת החשבונית.
- 25.1.2.4 ביצוע הצמדה יהיה גם במקרים שבהם מדובר בהצמדה שלילית.

25.1.3 מנגנון ביצוע ההצמדה

- 25.1.3.1 המחירים בהסכם זה יוצמדו לשינויים במדד המחירים לצרכן כפי שמתפרסם על ידי הלשכה המרכזית לסטטיסטיקה לאחר תום 18 חודשים מ"תאריך הבסיס". "תאריך הבסיס" הינו מועד חתימת ההסכם על ידי מרת"א עם המציע הזוכה.
- 25.1.3.2 המדד ההתחלתי הינו המדד הידוע בתום החודש ה-18 מתאריך הבסיס. ההצמדה תתבצע מדי 12 חודשים כך שההצמדה הראשונה תיעשה בחלוף 30 חודשים מתאריך הבסיס ובכל 12 חודשים לאחר מכן. לצורך חישוב ההצמדה יחושב "מקדם השינוי במדד" על ידי חלוקה בין המדד הידוע במועד ביצוע הצמדה לבין המדד ההתחלתי. חישוב ההצמדה יתבצע על ידי מכפלה של מקדם השינוי במדד בתעריפי ההתקשרות המקוריים.
- 25.1.3.3 ההצמדה תתבצע גם במקרים שבהם מדובר בהצמדה שלילית.
- 25.1.3.4 למרות האמור לעיל, אם במהלך 18 החודשים הראשונים מתאריך הבסיס יחול שינוי במדד ושיעורו יעלה לכדי 4% ומעלה מהמדד הידוע בתאריך הבסיס, תיעשה התאמה לשינויים כדלהלן: המדד ההתחלתי יהיה המדד, שהיה ידוע במועד שבו עבר המדד את ה-4%.
- 25.1.3.5 ההצמדה תתבצע מידי 12 חודשים ממועד זה.
- 25.1.3.6 ככל שבמועד אספקת הטובין הספק יהיה זכאי להפרשי הצמדה, עליו לדרוש הפרשים אלו ממרת"א בדרך של משלוח חשבונית הצמדה מתאימה. הספק לא יהיה זכאי להפרשי ריבית או הצמדה כלשהם אם לא דרש תוך 6 חודשים ממועד הגשת החשבונית שבגינה ידרשו תשלומים אלו.

25.2 עדכון התמורה להצעת המציע הזוכה שהוגשה במטבע חוץ יתבצע בהתאם לתעריפים הנקובים בהצעת המציע הזוכה במטבע זר, אשר יתורגמו לש"ח בהתאם לשער החליפין הידוע במועד הפקת החשבונית. יובהר כי לא תהא תחולה להוראת תכ"ס בעניין הצמדה ככל והצעת המציע הזוכה הוגשה במטבע חוץ.

26. הקטנה או הגדלה של היקף רכישת הטובין

- 26.1 היקף אספקת הטובין כמפורט במסמכי המכרז, מעודכן למועד כתיבתו ומהווים הערכה בלבד.
- 26.2 מרת"א רשאי לשנות את הדרישות על פי צרכיו, להגדיל ב-30% את היקף הטובין הנרכש, ואף להקטין ב-30% את היקפו והספק מתחייב לעמוד בדרישות אלו.
- 26.3 בכל מקרה, התמורה לספק בגין הרחבה בפעילותו ובגין הרחבת היקף הטובין הנרכש, תהא זהה לתעריף הקבוע והמוגדר ליחידה במכרז.

27. סודיות

27.1 הספק ישמור בסוד כל מידע, שיגיע אליו בקשר להסכם זה, לרבות מידע על מטופלים של מרת"א, והוא מתחייב שאיש מעובדיו או מטעמו לא יעביר מידע כאמור לאחר. הספק מצהיר, כי ידוע לו ולעובדיו, כי הפרת חובת הסודיות כאמור הינה עבירה פלילית עפ"י חוק העונשין, תשל"ז-1977, הספק יעביר למרת"א טופס הצהרת סודיות, חתום ע"י בעלי זכות החתימה בהתאם לנוסח שצורף למסמכי המכרז.

28. פיצוי מוסכם

28.1 בגין אי עמידה של הספק ברמת שירות נאותה (SLA) זכאי מרת"א לגבות פיצוי מוסכם כמפורט להלן:

סוג האירוע	מפתח חיוב פיצוי מוסכם
איחור במועד אספקה	200 ₪ בגין כל יום איחור
אספקת טובין שונה מדרישות המפרט ו/או טובין פגומים	1,000 ₪ עבור כל משלוח

28.2 מוסכם על הצדדים, כי שיעורי הפיצויים המוסכמים הקבועים לעיל הינם ראויים ומשקפים את הנזק הצפוי למרת"א כתוצאה מהפרות מצד הספק, ולא תהא למי מהצדדים כל טענה בדבר חוסר סבירותם או בדבר היותם קנס מוסווה. מבלי לגרוע מהאמור, מובהר כי אין בפיצויים המוסכמים הללו למצות את זכותו של מרת"א או לגרוע מכל זכות או סעד העומדים למרת"א על פי דין או הסכם זה.

28.3 מובהר כי פיצוי מוסכם יוטל על הספק רק במקרה של הפרה אשר לא תוקנה גם לאחר קבלת התראה בכתב על כך ממרת"א, ולאחר שניתנה לספק שהות סבירה לתיקון הטעון תיקון ובכפוף לחובת תום הלב ולדרך המקובלת.

28.4 ככל שנתקיימו נסיבות המצדיקות הטלת יותר מפיצוי אחד, יהיו מנגנוני הפיצוי בלתי תלויים זה בזה ויופעלו במקביל ובמצטבר.

28.5 פיצוי מוסכם בגין אי עמידה בהוראות סעיף זה, יקוזז על ידי מרת"א מהתמורה לה זכאי הספק.

29. ביטול חוזה

29.1 מרת"א יהיה רשאי להפסיק את החוזה עם הספק, במתן התראה בכתב של 7 ימים מראש, בהתקיים אחד מהמקרים שלהלן:

- 29.1.1 חוסר שביעות רצון מהותי ומתמשך של מרת"א מאיכות הטובין המסופקים ע"י הספק.
- 29.1.2 הספק ימסור ו/או ימחה ו/או יעביר בכל דרך אחרת את זכויותיו על פי הסכם זה, כולן או מקצתן לאחר ו/או לאחרים, מבלי לקבל הסכמה מפורשת בכתב ומראש מאת מרת"א.
- 29.1.3 הוגשה כנגד הספק בקשה למינוי נאמן, מפרק, מפרק זמני או כונס נכסים והבקשה לא הוסרה תוך 30 ימים.
- 29.1.4 הוצא נגד הספק צו פירוק או צו כינוס נכסים או מונה לו מפרק זמני.
- 29.1.5 הספק או לחברה הקשורה ו/או קבלן משנה עיקרי עליהם נסמך הספק (ככל ורלוונטי), קיימת הערת "עסק חיי" בדוח הכספי האחרון.
- 29.1.6 הוטל עיקול על נכסי הספק או כל חלק מהם, והעיקול לא הוסר תוך 60 יום.
- 29.1.7 הוטלו שעבודים על נכסי הספק, העלולים לפגוע בתפקודו של הספק.
- 29.1.8 הספק הפסיק את פעילותו העסקית ו/או הפסיק את אספקת הטובין למרת"א לתקופה העולה על 5 ימים רצופים וזאת ללא סיבה מוצדקת וללא הודעה מראש ובכתב.

29.1.9 בוטל תקן ו/או אישור כלשהו של הספק המתחייב ע"פ דין ומבלי לגרוע מכלליות האמור לעיל, אישורים ממשרדי הממשלה, מכון התקנים, משרד הבריאות או משרד התעשייה והמסחר.

29.1.10 הספק הפר את ההסכם הפרה יסודית ולא תיקן את המעוות על אף התראה שניתנה לו בכתב על כך על ידי מרת"א תוך הזדמנות בת 14 ימים לפחות לתיקון המעוות. מבלי לגרוע מכלליות האמור, רשאי מרת"א לראות בכל אחד מהסעיפים המוגדרים תנאי יסודי בהסכם, כסעיפים אשר הפרתם מהווה הפרה יסודית של הסכם.

29.1.11 מרת"א היא רשאי להפסיק את ההתקשרות ו/או לשנות כל הוראה מהוראות החוזה, בכל מקרה שמשרד הבריאות ו/או כל משרד ממשלתי אחר הורה לו לעשות כן, וכן בכל מקרה בו ישונה חוק ביטוח בריאות ממלכתי, התשנ"ד-1994 וכל תקנות שהותקנו מכוחו, באופן שיש בו כדי להשפיע על ביצועו של חוזה זה.

29.2 עשה מרת"א שימוש באיזו מהזכויות המוקנות לו על פי ההסכם, ובמסגרת האמור הורה לספק להפסיק את אספקת הטובין, יהיה הספק בכפוף למפורט בסעיף לעיל הדין **בהחזרת פריטים** זכאי לתשלום ההיקף החלקי של הטובין שסופקו בפועל, וזאת בהתאם לתכולת הטובין שסופקו ולתעריף, ובכפוף לכל זכות (לרבות זכות קיזוז), סעד, פיצוי ושיפוי להם זכאי מרת"א מהספק.

29.3 מעבר לאמור, הספק לא יהיה זכאי לכל סעד, תשלום, פיצוי או שיפוי מכל מין וסוג, והספק מוותר בזאת באופן בלתי חוזר וכן יהיה מנוע ומושתק מלטעון כל טענה, דרישה או תביעה בקשר לכך כלפי מרת"א לרבות דרישות בשל אובדן מוניטין, אובדן רווח צפוי, פגיעה בעבודות עתידיות וכיו"ב. מובהר במפורש, כי חלקיות הביצוע בגינה יהיה זכאי הספק לתמורה, תיקובע על ידי מרת"א ועל פי שיקול דעתו הבלעדי.

30. רישיונות, הרשאות, היתרים והסמכות

30.1 הספק יישא באחריות הבלעדית לכך שבמהלך כל תקופת ההתקשרות, הוא והבאים מטעמו יהיו בעלי כל האישורים, ההיתרים, הרישיונות, הרישויים, ההסכמות, התקנים והתעודות, מכל מין וסוג, הדרושים לצורך כל התחייבות המוטלת על הספק על פי ההסכם ועל פי הוראות כל דין, לרבות כל רשות מוסמכת, לשם מתן השירותים.

30.2 **סעיף זה מהווה תנאי יסודי בהסכם.**

31. איסור הכנסת שינויים אצל הספק

31.1 הספק מתחייב להודיע למרת"א, מיד ובכתב, על כל שינוי בישותו המשפטית, מבנהו הארגוני, שינוי בפריסת סניפיו (ככל שישנם כאלה), זהות בעליו או מנהליו, שינוי במספר תיק הניכויים שלו, בכתובתו, ובמספר הטלפון של משרדו.

31.2 חל שינוי במעמדו המשפטי של הספק, במבנהו הארגוני, בפריסת סניפיו או בזהות בעליו או מנהליו, שיש בו כדי להשפיע על ביצוע החוזה, רשאי יהיה מרת"א להפסיק את החוזה לאלתר באמצעות הודעה בכתב, זולת אם נתן לכך הסכמתו בכתב מראש.

32. איסור הסבת ההסכם

32.1 הספק אינו רשאי להסב לאחר את זכויותיו או חובותיו על פי ההסכם ועל פי הזמנת טובין כולם או כל חלק מהם, וכן אין הוא רשאי להעביר או למסור או להמחות או לשעבד לאחר כל זכות או חובה לפי ההסכם או הזמנת טובין או לעשות עסקה כלשהי באיזו זכות שיש לו על פי

ההסכם או הזמנת טובין, אלא בהסכמת מרת"א מראש ובכתב ועל פי התנאים והמגבלות בהם נקב לשם כך בכתב.

32.2. מרת"א יהא רשאי, בכל עת, להמחות, לשעבד, למשכן או להסב, בחלקן או במלואן, לכל צד שלישי שהוא, את זכויותיו והתחייבויותיו, כולן או חלקן, לפי ההסכם והזמנות הטובין, כולן או חלקן, מבלי שיידרש לקבל לכך הסכמה כלשהי מצד הספק או מי מטעמו. הספק מתחייב לשתף פעולה עם מרת"א ולחתום על כל מסמך, ככל שיתבקש, אם יתבקש, לאישור ולביצוע האמור בסעיף זה.

33. ניגוד עניינים

33.1. הספק מצהיר ומתחייב בזאת, באופן סופי, מלא ובלתי חוזר, כי יבצע את אספקת הטובין באופן התואם את טובת מרת"א, ובכלל האמור לא ימצא במצב של ניגוד עניינים כלפי מרת"א וכן יפעל על מנת להודיע למרת"א, ללא דיחוי, על כל עניין במסגרתו יתעורר או שניתן יהיה להסיק ממנו באופן סביר, כי עלול להתעורר, ניגוד עניינים כאמור.

33.2. מבלי לגרוע מהאמור לעיל, הספק אינו מנוע מאספקת הטובין לאחרים מחוץ לאספקת הטובין על-פי הסכם זה, ובלבד שלא יפגע בתנאי אספקת הטובין ובאיכותם על פי הסכם זה.

33.3. **סעיף זה מהווה תנאי יסודי בהסכם.**

34. עיכבון וקיזוז

34.1. הספק לא יהא רשאי לקזז או לעכב כל סכום או תשלום שהוא המגיע ממנו למרת"א וכן לא יהיה רשאי לעכב כל מסמך, מכל מין וסוג שהם להבטחת חובות מרת"א כלפיו, לרבות, למען הסר ספק, איזה מתוצרי אספקת הטובין.

34.2. מרת"א יהא רשאי לקזז או לעכב כל תשלום או פיצוי שיגיעו לו על פי הסכם זה מכל תשלום המגיע או שיגיע להספק על פי הסכם זה או על פי חוזים אחרים וכן יהא רשאי לעכב כל נכס, ציוד או מתקן, מכל מין וסוג שהם להבטחת חובות הספק כלפיו על פי ההסכם או על פי הסכמים אחרים שבין הצדדים.

35. השפעת סכסוך על ביצוע השירותים

35.1. הספק מצהיר ומתחייב בזאת באופן בלתי חוזר, כי בכל מקרה בו נתגלעה מחלוקת או אי הסכמה בינו ובין מרת"א, מכל מין וסוג שהן, לרבות מחלוקת או אי הסכמה אשר נדונה במותב שיפוטי כל שהוא, יישא הספק באחריות להמשיך בביצוע אספקת הטובין וביצוע שאר התחייבויותיו על פי ההסכם ללא כל עיכובים או השהיות, בהתאם להוראות ההסכם.

35.2. למען הסר ספק מובהר בזאת, כי על אף האמור בהוראות כל דין, לרבות הוראות חוק החוזים (תרופות בשל הפרת הסכם), תשל"א-1970, הספק לא יהיה רשאי בשום מקרה לבטל את ההסכם, וזאת מכל סיבה שהיא, וכי הסעד היחיד אשר יעמוד לספק על פי ההסכם יהיו סעד ממוני בלבד.

36. העדר זכויות לצדדים שלישיים

הוראות ההסכם אינן באות להקנות זכות כלשהי לצד שלישי והן לא יהוו בשום מקרה הסכם לטובת צד ג'. הוראות ההסכם מחייבות או מזכות, לפי העניין, אך ורק את הצדדים לו.

37. איסור שימוש בלוגו מרת"א ובשם מרת"א

37.1. הספק אינו רשאי לעשות כל שימוש (להדפיס, להשתמש) במסמך הנושא את הלוגו של מרת"א אלא באישור מראש של מרת"א ובתאום עמו. "לוגו" בסעיף זה משמעותו סמל, סימן, וכל סימול המזהה את מרת"א.

37.2. הספק אינו רשאי לעשות שימוש בשם מרת"א ו/או לפרסם את דבר התקשרות זו ללא אישור כתוב של מרת"א.

38. הסכם ממצה

ההסכם מכיל, מבטא וממצה את כל התנאים המוסכמים בין הצדדים. כל הבטחה, הצהרה, הסכם בכתב או בעל פה, התחייבות או מצג שניתנו או נעשו על ידי הצדדים לפני כריתת ההסכם, ואשר לא באו לידי ביטוי בהסכם, מבוטלים בזה ואין בהם כדי להוסיף על החיובים והזכויות הקבועים בהסכם או הנובעים הימנו, לגרוע מהם או לשנותם, והצדדים לא יהיו קשורים בהם.

39. שינוי בהסכם ויתור על זכויות

39.1. אין ויתור על זכות מזכויות מרת"א המפורטות בהסכם זה אלא אם נעשה בכתב ובחתימת מורשי החתימה מטעם מרת"א.

39.2. הסכמה מטעם מרת"א לסטייה מתנאי חוזה זה במקרה מסוים לרבות ומבלי לגרוע מכלליות האמור לעיל, ארכה, הנחה, אי נקיטת צעדים מטעם מרת"א לא תהווה תקדים ולא ילמדו ממנה גזירה שווה לכל מקרה אחר. לא השתמש מרת"א בזכות הניתנת על פי חוזה זה במקרה מסוים, אין לראות בכך ויתור על אותה זכות באותו מקרה ו/או במקרה אחר דומה או שאינו דומה ואין להסיק מכך ויתור כלשהו על זכות כלשהי של מרת"א. ויתור של מרת"א שנעשה בעניין אחד לא יהיה בו כדי ללמד גזירה שווה לעניין אחר.

40. שונות

40.1. כותרות סעיפי הסכם זה נועדו לנוחות הקריאה בלבד, אין להיעזר בהן בפרשנות ההסכם ואין בהן כדי לצמצם או להרחיב את התחייבויות וזכויות הצדדים.

40.2. ספרי מרת"א יהיו ראייה לכאורה לגבי כל הוצאה שהוצאה על ידי מרת"א בקשר עם ההסכם לרבות, אך מבלי למעט, בקשר עם תשלומים ששולמו לספק.

40.3. אין בהסכם זה כדי ליצור יחסי שותפות ו/או שליחות בין הצדדים ואין בו כדי להקנות זכויות לצד שלישי כלשהו שאינו נזכר בהסכם, למעט במקרים בהם נקבע במפורש אחרת, וכן אין בהסכם כדי לגרוע או לפגוע באיזו חובה או התחייבות של צד שלישי כלשהו.

41. הודעות

41.1. מעני הצדדים להסכם זה לצורך מתן הודעות יהיו כמפורט ברישא להסכם. היה ויחול שינוי בכתובת הספק, מתחייב הספק להודיע על כך למרת"א בתוך 3 ימים מיום שינוי הכתובת.

41.2. כל הודעה שתשלח בדואר רשום לפי אחת מן הכתובות הנ"ל תחשב כאילו הגיעה לידיעתו ולרשותו של הצד הנשגר בתוך 3 ימים מעת שגורה ואם נמסרה ביד- בעת מסירתה. הודעה שנשלחה בפקסימיליה תחשב כאילו הגיעה ליעדה ביום העבודה הראשון שלאחר שיגורה.

42. סמכות שיפוט וברירת דין

- 42.1. לבית משפט המוסמך בתל אביב-יפו, תהא סמכות שיפוט ייחודית ובלעדית (תוך שלילת סמכותם של יתר בתי המשפט) לדון בכל עניין הקשור והנוגע בקיום הסכם זה על מוספיו.
- 42.2. על ההסכם יחולו חוקי מדינת ישראל והוא יתפרש על פי חוקים אלה אשר יגברו כל כללי ברירת דין המפנים לתחולת דין זר. הסמכות המקומית בכל הקשור לסכסוכים הנובעים מהסכם זה תהא מסורה לביהמ"ש המוסמך עניינית במחוז ת"א.

ולראיה באו הצדדים על החתום:

"הספק"

"מרת"א"

אישור עריכת ביטוחים

תאריך הנפקת האישור (DD/MM/YYYY)		אישור קיום ביטוחים	
אישור ביטוח זה מהווה אסמכתא לכך שלמבוטח ישנה פוליסת ביטוח בתוקף, בהתאם למידע המפורט בה. המידע המפורט באישור זה אינו כולל את כל תנאי הפוליסה וחריגיה. יחד עם זאת, במקרה של סתירה בין התנאים שמפורטים באישור זה לבין התנאים הקבועים בפוליסת הביטוח יגבר האמור בפוליסת הביטוח למעט במקרה שבו תנאי באישור זה מיטיב עם מבקש האישור.			
ממקד מבקש האישור		אופי העסקה	המבוטח
<input type="checkbox"/> משכיר <input type="checkbox"/> שוכר <input type="checkbox"/> זכיון <input type="checkbox"/> קבלני משנה <input type="checkbox"/> מזמין שירותים <input type="checkbox"/> מזמין מוצרים <input type="checkbox"/> אחר: _____		<input type="checkbox"/> נדל"ן <input type="checkbox"/> שירותים <input type="checkbox"/> אספקת מוצרים <input type="checkbox"/> אחר: _____	שם ת.ז.ח.פ. מען
			שם ת.ז.ח.פ. מען

כיסויים									
כיסויים נוספים בתוקף	השתתפות עצמית		גבול האחריות/ סכום ביטוח		תאריך סיום	תאריך תחילה	נוסח ומהדורת הפוליסה	מספר הפוליסה	סוג הביטוח חלוקה לפי גבולות אחריות או סכומי ביטוח
	מטבע	סכום	מטבע	סכום					
יש לציין קוד כיסוי בהתאם לנספח ד'									רכוש
									צד ג'
									אחריות מעבידים
									אחריות המוצר
									אחריות מקצועית
									אחר

פירוט השירותים (בכפוף, לשירותים המפורטים בהסכם בין המבוטח למבקש האישור, יש לציין את קוד השירות המתאים כפי המצוין בנספח ג'):

--

פירוט הנכסים המבוטחים (במידה ואין די מקום ניתן לפרט את הנכסים בנספח ד')	
תיאור הנכס (לדוגמא: מספר רישוי/כתובת)	סוג הנכס (לדוגמא: רכב/נדל"ן)
ביטול/שינוי הפוליסה	
שינוי או ביטול של פוליסת ביטוח, למעט שינוי לטובת מבקש האישור, לא ייכנס לתוקף אלא ___ יום לאחר משלוח הודעה למבקש האישור בדבר השינוי או הביטול.	
חתימת האישור	
המבטח:	

שם המציע: _____ חתימה וחותמת המציע: _____ תאריך: _____

אישור הגורם המקצועי כי הטובין המוצע כשיר לשימוש במרת"א

ב'	א'		
הפריט מוכר משימוש בעבר ומאושר להשתתף במכרז בכפוף להתחייבות הספק לזהות של הפריט המוצע במכרז לפריט המוכר למרת"א	הפריט מחויב בהדגמה	שם הפריט	מס'
		מטלית חד פעמית מידות 20*35 ס"מ (150 יחי בגליל)	1.1
		דלי עגול ומכסה עם כלפה(לפי סעיף 3 למפרט הטכני)	1.2
		סחבה חד פעמית מידות 50*60 ס"מ (60 יחי בגליל)	.2

יש להציג בפני הגורם המקצועי במרת"א תוך 7 ימים מהמועד האחרון להגשת ההצעות, אלא אם יאושר מועד מאוחר יותר על ידי מרת"א, את הפריטים שבהצעת המציע ולהחתים את הגורם המקצועי במרת"א על אישור זה

תאריך

הגורם המאשר במרת"א

התחייבות המציע

לאור ההכרות של הגורם המקצועי עם הפריטים, הריני מאשר בחתימתי שיש זהות בין הפריט המוכר לגורם המקצועי לבין הפריט שמוצע על ידי במכרז.

שם המציע: _____ חתימה וחותמת המציע: _____ תאריך: _____

תשקיף משותף

על המשותף במכרז למלא התשקיף בהתאם לפרטים שלהלן:

1. פרטי המציע

- 1.1 שמו של המציע: _____
- 1.2 מספר חברה / שותפות / עמותה / עוסק מורשה: _____
- 1.3 סוג ההתאגדות (חברה / שותפות / עמותה / עוסק מורשה): _____
- 1.4 תאריך ההתאגדות: _____
- 1.5 שמות הבעלים (במקרה של חברה או שותפות): _____
- 1.6 שמות ומספרי ת.ז. של המוסמכים לחתום ולהתחייב בשמו של המציע:
- שם: _____, ת.ז.: _____
- שם: _____, ת.ז.: _____
- שמו של המנהל הכללי: _____
- כתובתו מלאה של המציע (כולל מיקוד): _____
- מספרי טלפון נייד ונייד: _____
- דוא"ל: _____
- איש הקשר מטעם המציע לצורך הצעה זז: _____

2. עובדים קבועים (שכירים) המועסקים ע"י החברה/המציע (במועד הגשת הצעה):

- פירוט הכוח המנהלי

-פירוט הכוח הביצועי (נא לפרט בהתאם למקצועות)

3. למציע ניסיון מצטבר של שלוש שנים לפחות באספקת ציוד משקי, אותם סיפק בכל אחת מהשנים לשני לקוחות לפחות, בהיקף כספי שנתי שלא יפחת מ 350,000 ₪ לכל לקוח, כאשר ניסיון זה נצבר בין השנים 2016-2020.

(הוכחת עמידה בתנאי סף 12.2)

איש קשר אצל הלקוח							
מספר נייד	תפקיד	שם איש הקשר	היקף ההתקשרות כולל	סיוס ההתקשרות	תחילת ההתקשרות	שם הלקוח	מס'
							1
							2
							3
							4
							5
							6
							7
							8
							9
							10

4. המציע מצהיר כי הוא מסוגל לספק את הטובין בעצמו, ולא ע"י קבלן משנה/אחר (הוכחת עמידה בתנאי סף 12.4).

5. מרת"א יפנה למפורטים לעיל לקבלת חוות דעת על המציע. כמו כן, ולצורך ניקוד האיכות, מרת"א יהיה רשאי לפנות על דעת עצמו, למוסדות של משרד הבריאות לרבות בתי חולים ממשלתיים, שבוצעה אצלם עבודה דומה במאפייניה לעבודה הנדרשת במסגרת מכרז זה, לקבלת חוות דעת על המציע ו/או על העבודה.

6. יובהר כי ככל וישנן הצהרות שיתגלו כהצהרות כוזבות בתצהיר זה, מהווה הדבר עילה לפסילת ההצעה ו/או הודעת הזכייה ו/או ההתקשרות.

7. אני החתום מטה מאשר את נכונות כלל הפרטים המפורטים בתשקיף זה. כמו כן הנני מצהיר כי אלה לקוחותיי וכי ידוע לי שנציג מרת"א יהיה רשאי להתקשר לאחראי על השירותים של כל הלקוחות ו/או חלקם לפי בחירתו.

תאריך	שם מלא של החותם בשם המציע	חתימה וחותמת המציע

אני הח"מ עו"ד _____ מאשר שנותן הצהרה בתשקיף משתתף זה חתם בפני לאחר שהוזהר על ידי כי עליו להצהיר את האמת, שאם לא כן הוא יהיה צפוי לעונשים הקבועים בחוק.

תאריך	שם מלא של עו"ד	חתימה וחותמת

הצהרה
בדבר קיום חוקי עבודה
בדבר העסקת עובדים זרים כדין ותשלום שכר מינימום

אני הח"מ _____, נושא ת.ז. מס' _____, מורשה החתימה
 מטעם _____ שמספרו _____ (להלן: החבר במציע) מצהיר בזאת,
 בכתב, כדלקמן:

1. קיימתי את כל חובותיי לרבות תשלום בשנה האחרונה, בשנת _____, לכל עובדיי כמתחייב מחוקי העבודה, צווי ההרחבה, ההסכמים הקיבוציים וההסכמים האישיים החלים עליי, אם חלים עליו, (ולרבות החיקוקים המפורטים התוספת השנייה לחוק בית הדין לעבודה, תשכ"ט-1969 ששר הרווחה, העבודה והשירותים החברתיים ממונה על ביצועם, וכן חוק הביטוח הלאומי [נוסח משולב], תשנ"ה-1995) ובכל מקרה לא שילמתי פחות משכר מינימום כחוק ותשלומים סוציאליים כנדרש ומתחייב לעמוד בדרישות לתשלומים הסוציאליים ושכר מינימום לעובדים וכן לקיים את חוקי העבודה לגבי העובדים שיועסקו על ידי במהלך כל תקופת ההתקשרות.

2. הנני מצהיר כי התקיים אחד מאלה:

(יש לסמן X במקום המתאים)

החבר במציע או בעל הזיקה אליו לא הורשעו בפסק דין חלוט ביותר משתי

עבירות לפי חוק עובדים זרים ו/או לפי חוק שכר מינימום.

החבר במציע או בעל הזיקה אליו הורשעו ביותר משתי עבירות לפי חוק עובדים

זרים ו/או לפי חוק שכר מינימום אולם חלפה שנה ממועד ההרשאה האחרונה עד

למועד האחרון להגשת הצעות למכרז זה.

לענין סעיף זה –

"אמצעי שליטה", "החזקה" ו- "שליטה" – כמשמעותם בחוק הבנקאות (רישוי), תשמ"א-

1981.

"בעל זיקה" - כל אחד מאלה:

(1) חבר בני אדם שנשלט על ידי החבר במציע.

(2) אם נותן החבר במציע הוא חבר בני אדם, אחד מאלה:

(א) בעל השליטה בו;

(ב) חבר בני אדם שהרכב בעלי מניותיו או שותפיו, לפי הענין, דומה במהותו

להרכב כאמור של החבר במציע ותחומי פעילותו של חבר בני האדם דומים

במהותם לתחומי פעילותו של החבר במציע;

(ג) מי שאחראי מטעם החבר במציע על תשלום שכר העבודה;

(3) אם החבר במציע הוא חבר בני אדם שנשלט שליטה מהותית – חבר בני אדם אחר,

שנשלט שליטה מהותית בידי מי ששולט בחבר במציע;

"הורשע" – הורשע בפסק דין חלוט, בעבירה לפי חוק שכר מינימום או חוק עובדים זרים

שנעברה אחרי יום כ"ה בחשון התשס"ג (31.10.2002).

"חוק עובדים זרים" – חוק עובדים זרים, התשנ"א-1991.

"חוק שכר מינימום" – חוק שכר מינימום, התשמ"ז-1987.

"שליטה מהותית" – החזקה של שלושה רבעים או יותר בסוג מסוים של אמצעי שליטה בחבר

בני אדם.

שם המצהיר + חתימה

תאריך

אימות חתימה

אני הח"מ, עו"ד _____ מ.ר. _____ מאשר בזאת כי _____
רשום בישראל על פי דין וכי ה"ה _____ אשר זיהה את עצמו/ה באמצעות ת.ז. מס' _____
וחתם על הצהרה זו בפניי אחרי שהזהרתיו/ה כי עליו/ה להצהיר אמת וכי יהיה/תהייה צפוי/ה
לעונשים הקבועים בחוק אם לא יעשה/תעשה כן, מוסמך לעשות כן בשמו.

_____ תאריך

_____ חותמת וחתימה

_____ שם

תצהיר המאומת על ידי עורך דין בדבר קיום הוראות סעיף 1ב2 לחוק עסקאות גופים ציבוריים, התשל"ו-1976 וחוק שוויון זכויות לאנשים עם מוגבלות

אני הח"מ _____ ת.ז. _____ לאחר שהוזהרתי כי עלי לומר את האמת וכי אהיה צפוי לעונשים הקבועים בחוק אם לא אעשה כן, מצהיר/ה בזה כדלקמן:

הנני נותן תצהיר זה בשם _____ שהוא המציע (להלן: "המציע") המבקש להתקשר עם עורך התקשרות מספר _____ לאספקת _____ עבור _____. אני מצהיר/ה כי הנני מוסמך/ת לתת תצהיר זה בשם המציע.

(סמן X במשבצת המתאימה):

הוראות סעיף 9 לחוק שוויון זכויות לאנשים עם מוגבלות, התשנ"ח 1998 לא חלות על המציע.

הוראות סעיף 9 לחוק שוויון זכויות לאנשים עם מוגבלות, התשנ"ח 1998 חלות על המציע והוא מקיים אותן.

(במקרה שהוראות סעיף 9 לחוק שוויון זכויות לאנשים עם מוגבלות, התשנ"ח 1998 חלות על המציע

נדרש לסמן X במשבצת המתאימה):

המציע מעסיק פחות מ-100 עובדים.

המציע מעסיק 100 עובדים או יותר.

(במקרה שהמציע מעסיק 100 עובדים או יותר נדרש לסמן X במשבצת המתאימה):

המציע מתחייב כי ככל שיזכה במכרז יפנה למנהל הכללי של משרד העבודה והרווחה והשירותים החברתיים לשם בחינת יישום חובותיו לפי סעיף 9 לחוק שוויון זכויות לאנשים עם מוגבלות, התשנ"ח 1998, ובמקרה הצורך – לשם קבלת הנחיות בקשר ליישומן.

המציע התחייב בעבר לפנות למנהל הכללי של משרד העבודה והרווחה והשירותים החברתיים לשם בחינת יישום חובותיו לפי סעיף 9 לחוק שוויון זכויות לאנשים עם מוגבלות, התשנ"ח 1998, הוא פנה כאמור ואם קיבל הנחיות ליישום חובותיו **פעל ליישומן** (במקרה שהמציע התחייב בעבר לבצע פנייה זו ונעשתה עמו התקשרות שלגביה נתן התחייבות זו).

המציע מתחייב להעביר העתק מהתצהיר שמסר לפי פסקה זו למנהל הכללי של משרד העבודה, הרווחה והשירותים החברתיים, בתוך 30 ימים ממועד ההתקשרות.

אישור עורך הדין

אני הח"מ _____, עו"ד מאשר/ת כי ביום _____ הופיע/ה בפניי במשרדי אשר ברחוב _____ בישוב/עיר _____ מר/גב' _____ שזיהה/תה עצמו/ה על ידי ת.ז. _____ /המוכר/ת לי באופן אישי, ואחרי שהוזהרתי/ה כי עליו/ה להצהיר אמת וכי יהיה/תהיה צפוי/ה לעונשים הקבועים בחוק אם לא יעשה/תעשה כן, חתם/ה בפני על התצהיר דלעיל.

_____ חתימה

_____ חותמת ומספר רישיון

_____ תאריך

חוות דעת רואה חשבון על אודות עמידה מציע בתקנות חובת המכרזים (העדפת תוצרת הארץ),
תשנ"ה-1995

תאריך: _____

לכבוד

_____ (עורך המכרז)

הנדון: **שיעור מחיר המרכיב הישראלי עבור מכרז פומבי מספר _____ המוגש על ידי חברת _____ בע"מ**

לבקשת _____ בע"מ (להלן: "המציע") וכרואי החשבון שלה, ביקרנו את הצהרת המציע מיום _____ עבור מכרז _____ כמפורט בנדון, בקשר לשיעור המרכיב הישראלי (כהגדרת מונח זה בתקנות חוק חובת המכרזים (העדפת תוצרת הארץ וחובת שיתוף פעולה עסקי) התשנ"ה – 1995)) ממחיר ההצעה במכרז, המצורפת בזאת והמסומנת בחותמת משרדנו לשם זיהוי בלבד. הצהרה זו הינה באחריות הדירקטוריון וההנהלה של המציע. אחריותנו היא לחוות דעה כי בהצהרה הנ"ל בהתבסס על ביקורתנו (*).

ערכנו את ביקורתנו בהתאם לתקני ביקורת מקובלים בישראל, על פי תקנים אלה נדרש מאתנו לתכנן את הביקורת ולבצעה במטרה להשיג מידה סבירה של בטחון שאין בהצהרה הנ"ל הצגה מוטעית מהותית. הביקורת כוללת בדיקה מדגמית של ראיות התומכות בהצהרה הנ"ל, (בעיקרון ביקורת במסמכי החברה לגבי מוצרים המיוצרים/מיובאים על ידה וכן הצהרות מספקי המשנה ו"דוחות מיוחדים" של רואי חשבון של ספקי משנה לביקורת הצהרות אלה). אנו סבורים שביקורתנו מספקת בסיס נאות לחוות דעתנו.

לדעתנו, ההצהרה הנ"ל משקפת באופן נאות, מכל הבחינות המהותיות, את המידע הכלול בה.

בכבוד רב,

רואי חשבון

(* הערה – יש להקפיד כי החברה המצהירה תצהיר כי השיעור הינו לפחות 35% ולא השיעור המדויק, שכן בד"כ קשה עד בלתי אפשרי לתת שיעור מדויק, בעיקר כאשר מדובר בתמהיל מוצרים. ככלל, ניתן להסתפק בשיעור בסיסי של 35%.

הערות:

- נוסח דיווח זה נקבע על ידי ועדה משותפת למינהל הרכש הממשלתי וללשכת רואי החשבון בישראל – אוגוסט 2009.
- יודפס על נייר לוגו של משרד הרו"ח.

תצהיר המציע לעניין תנאי הסף: 12.7, 12.13

אני/הח"מ, מורשה/י החתימה והמוסמך/כים לתת תצהיר בשמו של _____, המציע במכרז (להלן: "המציע"). לאחר שהוזהרתי/נו כי עלינו לומר את האמת וכי אהיה/נהיה צפויים לעונשים הקבועים בחוק אם לא אעשה/נעשה כן, מצהיר/ה/ים בזה כדלקמן:

1. לעניין תצהיר המציע הנוגע להחזקה ו/או אמצעי שליטה על מציע אחר (תנאי 12.7):

המציע אינו מחזיק או מוחזק (במישרין או בעקיפין) על-ידי מציע אחר במכרז ואין גורם אחר המחזיק ב-% 25 או יותר מאמצעי השליטה ביותר ממציע אחד. החזקה ואמצעי שליטה לעניין זה – כהגדרתם בחוק ניירות ערך, התשכ"ח-1968.

2. לעניין תצהיר המציע הנוגע לאי תיאום מחירים (תנאי 12.13):

2.1 המחירים או הכמויות אשר מופיעים בהצעה זו הוחלטו על ידי המציע באופן עצמאי, ללא התייעצות, הסדר או קשר עם מציע אחר או עם מציע פוטנציאלי אחר

2.2 המחירים או הכמויות המופיעים בהצעה זו לא הוצגו בפני כל אדם או תאגיד אשר מציע הצעות במכרז זה או תאגיד אשר יש לו את הפוטנציאל להציע הצעות במכרז זה

2.3 לא הייתי מעורב בניסיון להניא מתחרה אחר מלהגיש הצעות במכרז זה.

2.4 לא הייתי מעורב בניסיון לגרום למתחרה אחר להגיש הצעה גבוהה או נמוכה יותר מהצעתי זו.

2.5 לא הייתי מעורב בניסיון לגרום למתחרה להגיש הצעה בלתי תחרותית מכל סוג שהוא.

2.6 הצעה זו של התאגיד מוגשת בתום לב ולא נעשית בעקבות הסדר או דין ודברים עם מתחרה או מתחרה פוטנציאלי אחר במכרז זה.

2.7 למיטב ידיעתי, התאגיד מציע ההצעה לא נמצא כרגע תחת חקירה בחשד לתיאום מכרז

אם כן, אנא פרט:

2.8 אני מודע לכך כי העונש על תיאום מכרז יכול להגיע עד חמש שנות מאסר בפועל לפי סעיף 47א לחוק ההגבלים העסקיים, תשמ"ח-1988.

זה שמי, להלן חתימתי ותוכן תצהירי דלעיל אמת.

תאריך	שם התאגיד	חותמת התאגיד	שם המצהיר	חתימת המצהיר
-------	-----------	--------------	-----------	--------------

אישור עורך הדין

אני הח"מ _____, עו"ד, מאשר/ת כי ביום _____
הופיע/ה בפני במשרדי אשר ברחוב _____ בישוב/עיר _____
מר/גב' _____ שזיהה/תה עצמו/ה על ידי ת.ז. _____
המוכרת לי באופן אישי, ואחרי שהזהרתיו/ה כי עליו/ה להצהיר אמת וכי יהיה/תהיה צפוי/ה
לעונשים הקבועים בחוק אם לא יעשה/תעשה כן, חתם/ה בפני על התצהיר דלעיל.

_____	_____	_____
חתימת עורך הדין	עורך דין	תאריך
חותמת ומספר רישיון		

אישור רו"ח

תאריך _____

לכבוד,
המרכז הרפואי תל אביב ע"ש סוראסקי
רחוב ויצמן 6, תל אביב
א.ג.נ.,

הנדון: אישור בדבר מצב המציע

אני הח"מ, המשמש רו"ח של המציע: _____ (להלן: "המציע"), אשר
הגיש הצעה למכרז פומבי מס' _____ שעורך המרכז הרפואי תל אביב ע"ש סוראסקי,
מאשר בזאת ביחס למציע כדלקמן:

1. למיטב ידיעתי, המציע אינו נמצא בהליכי כינוס נכסים, הקפאת הליכים, פשיטת רגל או פירוק, ואין בקשות תלויות שעומדות מולו מסוג זה.
2. למיטב ידיעתי, המציע אינו עומד בפני חדלות פירעון.
3. למיטב ידיעתי, נגד המציע לא הוגשו תביעות העלולות לסכן את המשך פעילותו ו/או לגרום לו לחדלות פירעון.
4. למיטב ידיעתי והבנתי, לא הוטלו על נכסי המציע עיקולים מהותיים.

בכבוד רב,

חתימה וחותמת רו"ח

שם רו"ח

אישור רואה חשבון על אודות "עסק חי"

לכבוד

_____ (עורך המכרז)

א.ג.נ.,

הנדון: בעניין מכרז _____ ל _____ (להלן: "המכרז") אישור רואה חשבון בדבר היעדר הערת "עסק חי"

לבקשתכם וכרואי החשבון של _____ (להלן: "המציע") הרינו לאשר כדלקמן:

א. הדוחות הכספיים המבוקרים של המציע ליום _____, בוקרו על ידינו וחוות דעתנו נחתמה בתאריך _____.

לחילופין: (נא למחוק את המיותר)

הדוחות הכספיים המבוקרים של המציע ליום _____, בוקרו על ידי רואי חשבון אחרים וחוות הדעת של רואי החשבון האחרים נחתמה בתאריך _____.

ב. חוות הדעת שניתנו לעניין הדוחות הכספיים המבוקרים הנ"ל וכל הדוחות הכספיים הסקורים של המציע שנערכו לאחר מכן, שנסקרו על ידינו או על ידי רואי חשבון אחרים כאמור לעיל, אינם כוללים הפניית תשומת לב לגבי ספקות משמעותיים בדבר המשך קיומו של המציע "כעסק חי" (*).

ג. קיבלנו דיווח מהנהלת המציע לגבי תוצאות פעילויותיו מאז הדוחות הכספיים המבוקרים והדוחות הכספיים הסקורים וכן ערכנו דיון בנושא העסק החי עם הנהלת המציע (**).

ד. ממועד החתימה על הדוחות הכספיים הנ"ל ועד למועד חתימתנו על מכתב זה, לא בא לידיעתנו, לרבות בהתבסס על הבדיקות כמפורט בסעיף ג' לעיל, מידע על שינוי מהותי לרעה במצבו העסקי של המציע עד לכדי העלאת ספקות משמעותיים לגבי המשך קיומו של המציע "כעסק חי" (**).

(* לעניין אישור זה, "עסק חי" – כהגדרתו בהתאם לתקן ביקורת מספר 58 של לשכת רואי חשבון בישראל.

(**) אם מאז מועד חתימת דוח המבוקרים/דוח הסקירה האחרון חלפו פחות מ-3 חודשים כי אז אין דרישה לסעיפים ג', ד'.

בכבוד רב,

רואי חשבון

הערות:

- נוסח דיווח זה של רואה חשבון המבקר אושר עם לשכת רואי החשבון בישראל – נוב' 2018.
- יודפס על נייר לוגו של משרד רואי החשבון.

אגף מחשב
הצהרת סודיות ללא פגות תוקף

מ.ז.

אני הח"מ

עובד

מצהיר ומתחייב בזה כלפי משרד הבריאות – מרכז רפואי תל-אביב:

1. לשמור בסוד, לא להעביר, להודיע, למסור, לגלות או להביא לידיעת כל אדם, בין במישרין ובין בעקיפין, בין בתמורה ובין שלא בתמורה, בין בתקופת העסקתי ובין לאחר מכן, כל ידיעה שתגיע אלי בקשר עם או עקב קבלת מידע של/הנוגע/הקשור מרכז רפואי ת"א (להלן מרת"א), או שנובעים עקב או בתוקף עבודתי תוך כדי תקופת ביצוע העבודה, לפני או לאחר מכן, ולרבות כל נושא הקשור למחקר, תהליכים, תחשיבים, נתונים, שרטוטים, מסמכים וכל מידע שנודע לי עליו והקשור לקבלת מידע זה.
2. מובהר בזה כי הגדרת מידע שבכתב התחייבות זה תכלול כל ידע ו/או מידע ו/או חומר מקצועי ו/או טכנולוגי ו/או מסחרי של מרת"א ו/או של אחרים מטעמה, כל עוד לא הפכו להיות נחלת הכלל, וכל מידע הנוגע למרת"א, אשר נמסר לחברה, ו/או לעובדים ו/או הגיע ו/או יגיע לידיהם או לידיעתם, עקב ביצוע השירות, בעל-פה, ברשימות, בדיסקטים, בתיקים, בתוכנות מחשב, בתרשימים, בחוברות, במסמכים ו/ובכל מדיה ואופן שהוא, לרבות כל תוצר, רעיון תכנית או מסמך. מובהר כי המידע יהיה וישאר בכל עת קניינה המלא של מרכז רפואי ת"א.
3. מידע של/הנוגע למרת"א, על כל צורותיו, המועבר למשרדי החברה ו/או לעובדים לא יצא מתחום החברה אלא חזרה למשרדי מרת"א. במידה וקיים צורך להוציא מידע שכזה מחוץ לתחומים אלו, יעשה הדבר אך ורק לאחר קבלת אישור מראש ובכתב ממנהל אבטחת מידע. בבקשה לקבלת ההיתר יובא הנימוק לצורך ע"י גורם ניהולי בחברה. בתום השימוש בחומר שנתקבל ממרת"א תוודא החברה גריסתו או החזרתו למרת"א, בהתאם להנחיות מרת"א.
4. החברה והעובדים יוודאו כי מידע של מרת"א אשר יש להוציא מתחום המשרדים, בהתאם לתת-סעיף ג' לעיל, יועבר בהקדם האפשרי לתחום משרדי החברה או למשרדי מרת"א, על-מנת לאפשר אחסון ובקרה כנדרש. כמו כן, החברה והעובדים מתחייבים שלא להשאיר חומר של מרת"א ברכב חונה ו/או לאפשר הוצאת חומר לביתם של עובדים, אלא לאחר יידוע וקבלת אישור ממנהל אבטחת המידע במרת"א מראש ובכתב.
5. מסמכים הכוללים מידע, המיועדים לתליה על לוחות המודעות בשטח החברה יקבלו את אישור הנהלת החברה בהיבטי אבטחת מידע בטרם תלייתם וכל זאת בכפוף לאישור בכתב מהנהלת מרת"א.
6. מידע אשר אין בו עוד צורך ייגרס במכונת גריסה הממוקמת בשטח העבודה, הגורסת לרוחב פס שאינו עולה על 9 מ"מ. עד לגריסתו של המידע תוודא הנהלת החברה נעילתו כמוגדר. אין להשליך מסמכים הכוללים מידע של מרת"א לפחי האשפה ואין למוסרם למנקים.
7. לא יועבר מידע או כל חלק ממנו, בכל צורה או אופן, בין במישרין ובין בעקיפין, על-ידי החברה ו/או ע"י העובדים אל צד שלישי כלשהו, לרבות גורמים ו/או מועסקים של החברה אשר אינם

משולבים בשירות זה, לרבות מידע המגיע בפקס, מסמכים, קלטות, מחשבים ניידים, מדיה מגנטית או אופטית.

8. החברה והעובדים מתחייבים בזאת שלא לקחת ממרת"א ו/או לעיין ו/או לצלם ו/או לשכפל מדיה מגנטית או מסמכים הנמצאים על שולחנות עובדי מרת"א, בעמדות העבודה או בכל שטח אחר שברשות מרת"א, זאת למעט מידע כמתואר שינתן לעובדים במסגרת ולצורך מתן השירות מגורמי מרת"א בתוקף עבודתם.

9. באם החברה מחזיקה ברשותה מאגר מידע של "מרת"א" ובאם מידע זה כולל היבטים של "צנעת הפרט" כפי שמוגדרים בחוק וכן היבטים עסקיים ואסטרטגיים של "מרכז רפואי ת"א" - יחולו על מאגר זה כל דרישות האבטחה כפי שהן מיושמות במאגרי המידע של "מרת"א".

10. ידוע לי כי אני מחויב לשמור על סודיות כלפי מרכז רפואי ת"א, וכי אי מילוי התחייבותי לסוגיות כאמור, עלולה לגרום לי לנזקים, כמו גם למרת"א.

11. ידועה לי חובת שמירת הסודיות מכוח חוק הגנת הפרטיות - התשמ"א 1981 - והתקנות שמכוחו.

12. כן ידוע לי, כי אי מילוי התחייבותי על פי האמור לעיל, מהווה עבירה אף לפי סעיף 118 לחוק העונשין, התשל"ז - 1977.

13. התחייבותי זו ניתנת בהביני את תוכנה והסכמתי לכתוב בה.

14. ההתחייבויות שבכתב התחייבות זה מוחלטות ובלתי חוזרות ותחייבנה את החברה ואת העובדים הקשורים בעבודת מרת"א, במהלך תקופת השירות ולאחר סיומו, לרבות לאחר סיום העסקת העובד ע"י החברה, ללא הגבלת זמן כלשהי.

15. מובהר כי כל ההתחייבויות שבכתב זה יחולו והינן מחייבות את החברה ואת עובדי החברה, ביחד ולחוד, לרבות מקום בו נרשם מפורשות "החברה", אלא מקום בו עולה מסדר הדברים כי ההתחייבות הינה של החברה בלבד.

16. מעבר לאחריות האישית והפלילית הכרוכה בהפרת סודיות אני מתחייב לשפות את מרת"א בגין כל נזק מכל מן וסוג שהוא שיגרם למרת"א כתוצאה משמוש לא תקין במידע או הפרת התחייבותי.

שם התאגיד: _____

שם נציג מורשה מטעם הנהלת התאגיד: _____

מספר זהות: _____ חתימה: _____

חותמת: _____ תאריך: _____

נספח טו'

ניטור שרשרת אספקה – שאלון / דו"ח מבדק לספק

#	שאלה	כן	לא	לא רלוונטי	הערות
1	האם מערכת האיכות מוסמכת לתקן בינלאומי מוכר ע"י צד שלישי (ISO, HACCP, GMP) ? אם כן, מה תוקף ההסמכות ? יש לצרף עותקי תעודות ההסמכה.				
2	האם אתה מפיץ מורשה ועבור אלו יצרנים ? אם כן, יש לצרף תעודות הרשאה מתאימות.				
3	האם אתה מקיים תנאי אחסון (טמפרטורה, לחות וכיוצ"ב) ושינוע בהתאם להוראות והנחיות יצרן ? האם הם מבוקרים והאם נשמרות רשומות המתעדות את תנאי האחסון ?				
4	האם קיים נוהל התראה וניהול פגי תוקף ואצוות ?				
5	האם קיים נוהל ניקיון וסדר בסביבת העבודה והייצור ?				
6	האם קיימת יכולת לבחינת עקיבות מנה במחסן מול ה-COC המקורי של המנה ?				
7	האם קיים תהליך מתועד, לביקורת מדגמית בכניסת החומר ולפני משלוח כולל אימות של החומר מול ה-COC, בדיקה ויזואלית וכיוצ"ב ?				
8	האם קיים תהליך מתועד לשמירת רשומות (הזמנות, לקוח, מסמכי איכות כגון COC, COT וכיוצ"ב) ? אם כן, מה תקופת השמירה של הרשומות ?				
9	האם קיים נוהל מתועד לזיהוי וטיפול בחומר לא מתאים או מוצר פגום ? אם כן, יש לצרף עותק של הנוהל.				
10	האם קיים אזור מבודד לאחסון חומר לא מתאים ?				

הערות	לא רלוונטי	לא	כן	שאלה	#
				האם חומר החשוד או אומת כמזויף מושמד ? אם כן, האם קיימת לכך עדות ?	11
				האם אתם מדווחים על אירועי זיוף במאגרי מידע ?	12
				האם אתם מוודאים שהכיתוב על גבי הרכיבים לא עבר שינוי או חידוש ? פרט את אופן הבדיקה.	13
				האם החומר נשמר באריזה ועם הסימון של היצרן המקורי ? במקרים של פתיחת אריזה מקורית - האם קיים תהליך מתועד לאריזה וסימון מחדש ?	14
				האם רכיבים עוברים תהליכי ניקוי ו/או ייבוש בטרם המשלוח ללקוח ? פרט	15

שם המציע: _____ חתימה וחותמת המציע: _____ תאריך: _____

סקר איכות ובטיחות

	שם הספק
	נושא ההתקשרות
	תקופת ההסכם

מפתח הדירוג הינם ציונים 1-5 כאשר 1 זה ציון לא טוב ו-5 זה ציון מעולה.
שים לב- יש לבחור את הציון התואם את דעתך אודות האיכות/בטיחות בצורה הטובה ביותר.

מבחן איכות הטובין			
ציון	תקופת הבדיקה	איך בודקים	מה בודקים
		הגורם האחראי ושמו:	עמידה בלוחות זמנים
		הגורם האחראי ושמו:	איכות הטובין והתאמתם לקבוע במסמכי המכרז

הסבר: _____

חתימת הגורם המקצועי: _____ תאריך: _____

מבחן בטיחות			
ציון	תקופת הבדיקה	איך בודקים	מה בודקים
		הגורם האחראי ושמו:	דרכי הובלת הטובין ואריזתם

הסבר: _____

חתימת הגורם המקצועי: _____ תאריך: _____

שם המציע: _____ חתימה וחותמת המציע: _____ תאריך: _____